



REV. 1 - REVISÃO NA LARGURA  
 DE 2,66m PARA 2,44m  
 22/04/2022

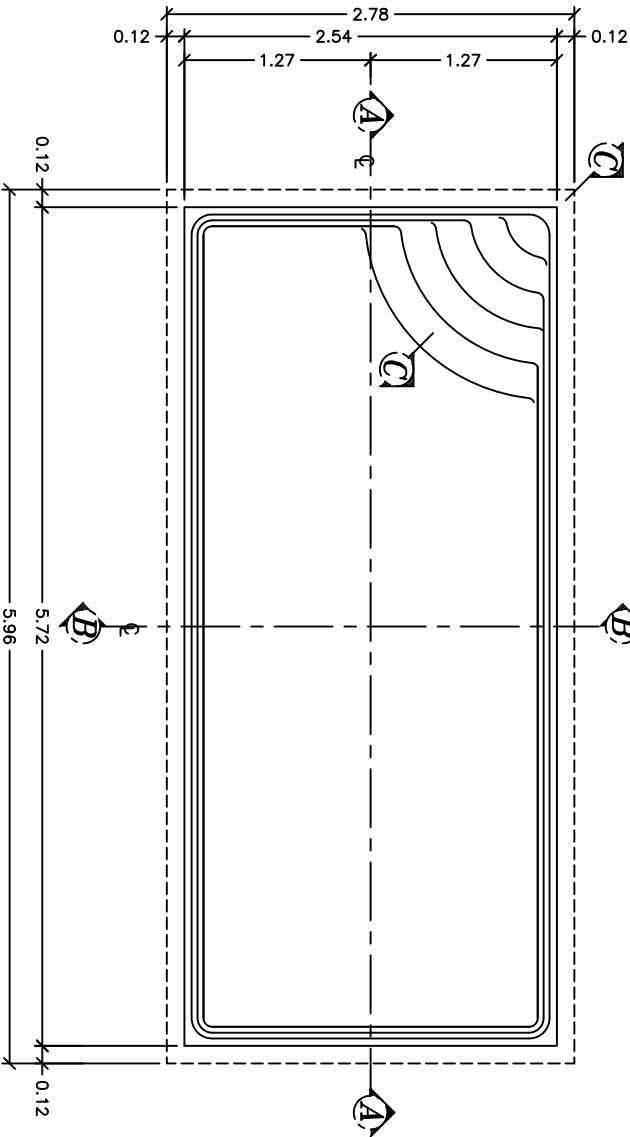
MODELO:

HM 605 Requint

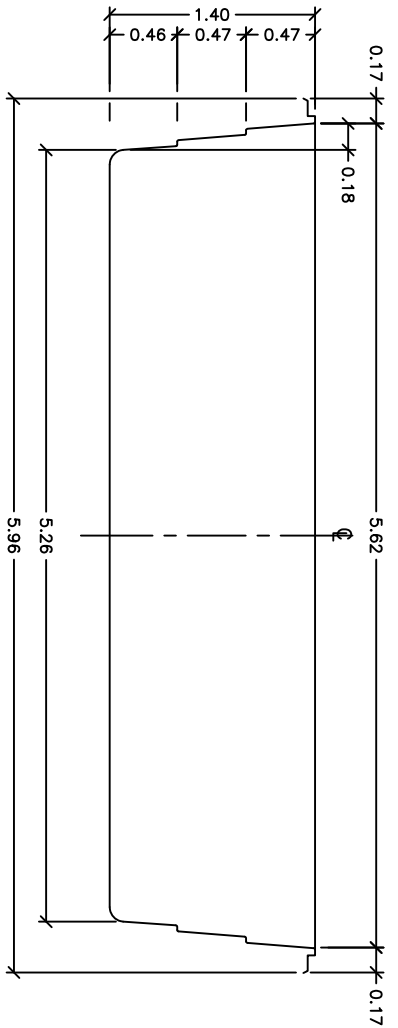
DESENHADO POR:	Darci	ESCALA:	1=50	REVISÃO:	01
APPROVADO POR:	Março Henrique	DATA:	Fev/12	FOLHA:	1/2

## Planta Baixa

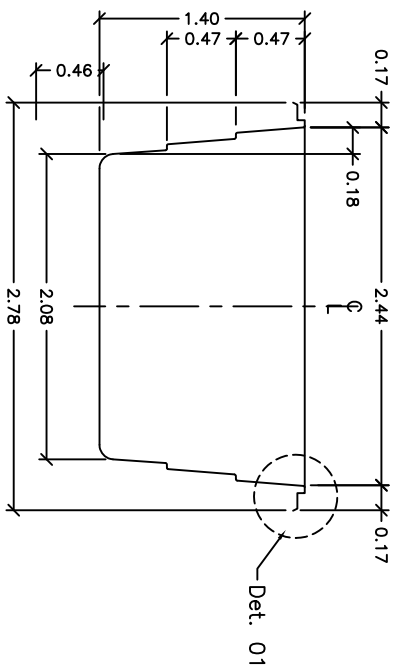
- Notas: 1 - Todas as medidas constantes no projeto estão em metros.  
 2 - Dimensões sujeitas a variações <> 0,0015% em função do Fiberglass.  
 3 - Alterações sujeitas sem prévio aviso.



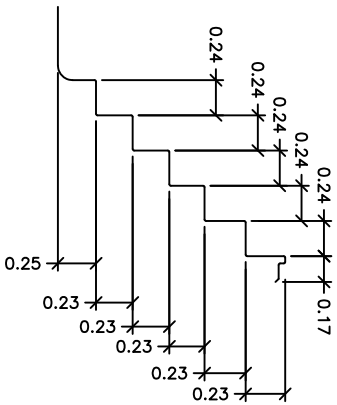
### Seção - AA



### Seção - BB

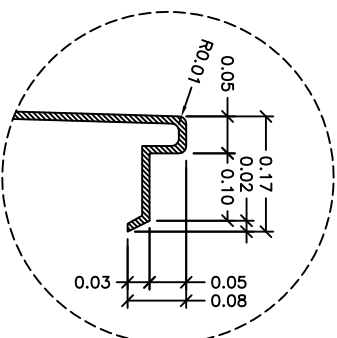


### Seção - CC



### Detalhe - 01

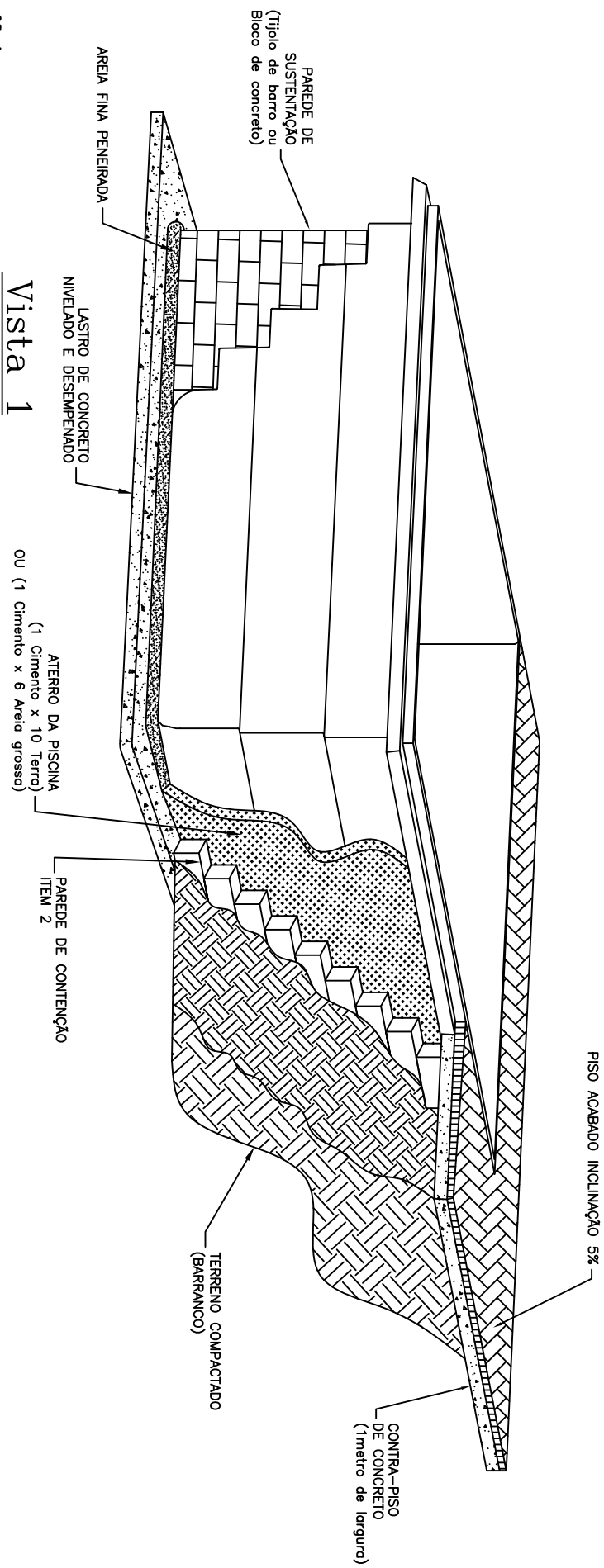
SEM ESCALA



### DADOS TÉCNICOS:

- 1 - Volume = 17338 Lts.  
 2 - Area aberta = 13,80 m<sup>2</sup>  
 3 - Perímetro de borda = 16,20 m.

# SUGESTÃO DE INSTALAÇÃO



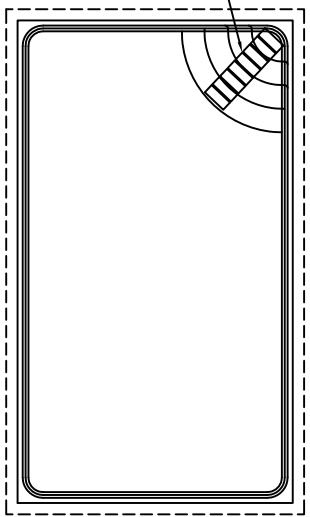
## Notas:

- 1 – Cavar o buraco com aproximadamente 30 cm maior que a parede da piscina.
- 2 – Analisar a qualidade do solo. Parede de contenção necessária em terreno onde não há compactação (arenoso, alagado, irregular etc...).
- 3 – Fazer concreto nivelado e desempenado na base, obedecendo as medidas externas da piscina.
- 4 – Colocar areia fina peneirada sob o concreto quando seco.
- 5 – Colocar a piscina no buraco observando o alinhamento e nivelamento.
- 6 – Coloque aproximadamente 10 cm de água na piscina, em seguida coloque terra umedecida na parte externa e encher simultaneamente até atingir o nível máximo. Atenção: não compactar excessivamente o aterro para não ocasionar ondulações na parede da piscina.
- 7 – Assim que a piscina estiver cheia e aterrada, fazer contra-piso (concreto) com um metro largura e inclinação de 5% ao redor da mesma para que não permita infiltração que venham prejudicar a instalação.
- 8 – Maiores informações consulte nosso departamento técnico.

## Vista 1



## Planta Baixa



REV. 1 – REVISÃO NA LARGURA  
DE 2.66m PARA 2.44m  
22/04/2022

MODELO:

HM 605 Requint

DESENHADO POR:	Darci	ESCALA:	1=50	REVISÃO:	01
APROVADO POR:	Marco Henrique	DATA:	Fev/12	FOLHA:	2/2