

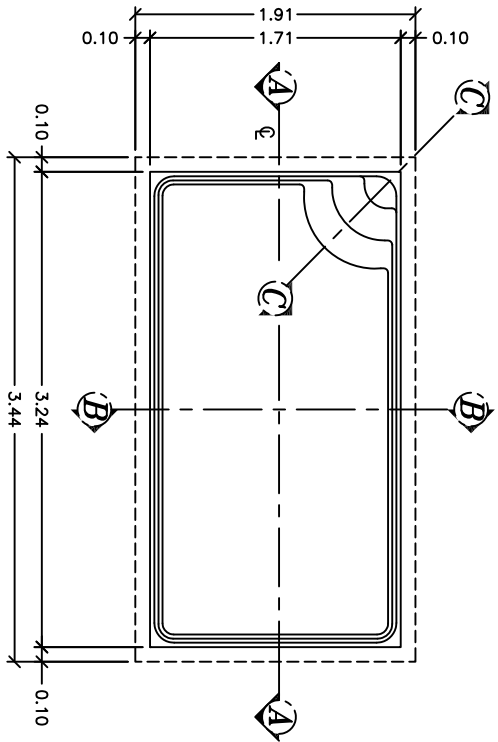


REV. 1 - REVISÃO NA LARGURA
 DE 1,99m PARA 1,60m
 22/04/2022

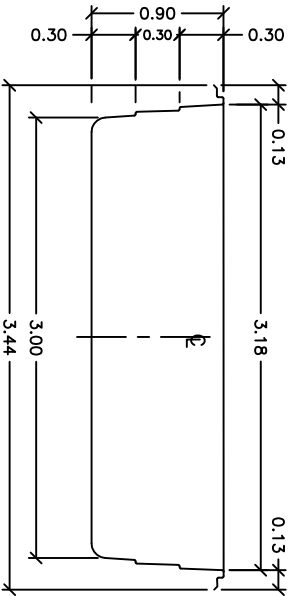
MODELO:

HM 305 Requit

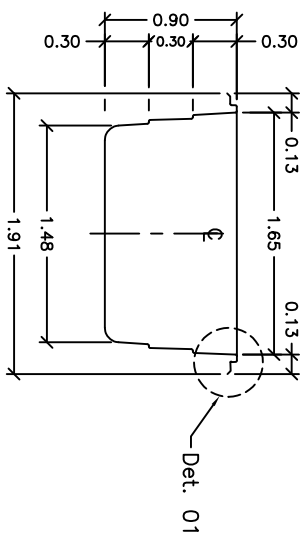
DESENHADO POR:	Darci	ESCALA:	1=50	REVISÃO:	01
APROVADO POR:	Março Henrique	DATA:	Jan/19	FOLHA:	1/2



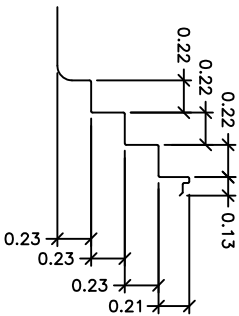
Planta Baixa



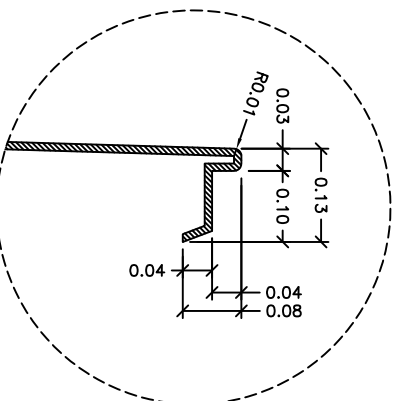
Seção - AA



Seção - BB



Seção - CC

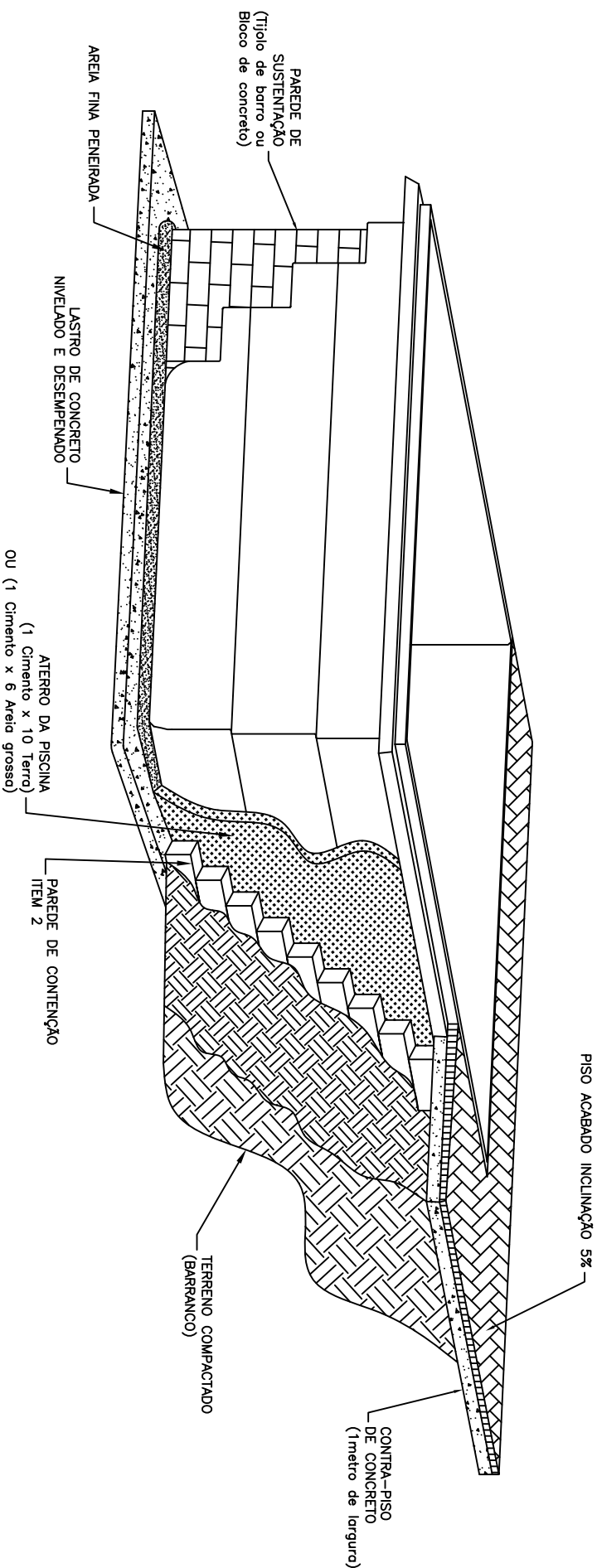


Detalhe - 01
 SEM ESCALA

- Notas: 1 - Todas as medidas constantes no projeto estão em metros.
 2 - Dimensões sujeitas a variações <> 0,0015% em função do Fiberglass.
 3 - Alterações sujeitas sem prévio aviso.

- DADOS TÉCNICOS:**
- 1 - Volume = 4213 Lts.
 - 2 - Area aberta = 5,10 m²
 - 3 - Perimetro de borda = 9,58 m

SUGESTÃO DE INSTALAÇÃO



Notas:

- 1 – Cavar o buraco com aproximadamente 30 cm maior que a parede da piscina.
- 2 – Analisar a qualidade do solo. Parede de contenção necessária em terreno onde não há compactação (arenoso, diagado, irregular etc...).
- 3 – Fazer concreto nivelado e desempenado na base, obedecendo as medidas externas da piscina.
- 4 – Colocar areia fina peneirada sob o concreto quando seco.
- 5 – Colocar a piscina no buraco observando o alinhamento e nivelamento.
- 6 – Coloque aproximadamente 10 cm de água na piscina, em seguida coloque terra umedecida na parte externa e encher simultaneamente até atingir o nível máximo. Atenção: não compactar excessivamente o aterro para não ocasionar ondulações na parede da piscina.
- 7 – Assim que a piscina estiver cheia e aterrada, fazer contra-piso (concreto) com um metro largura e inclinação de 5% ao redor da mesma para que não permita infiltração que venham prejudicar a instalação.
- 8 – Maiores informações consulte nosso departamento técnico.

PAREDE DE SUSTENTAÇÃO (Tijolo de barro ou Bloco de concreto)



Planta Baixa

