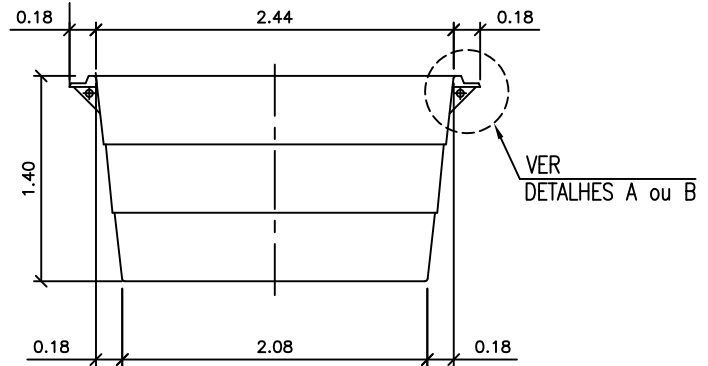
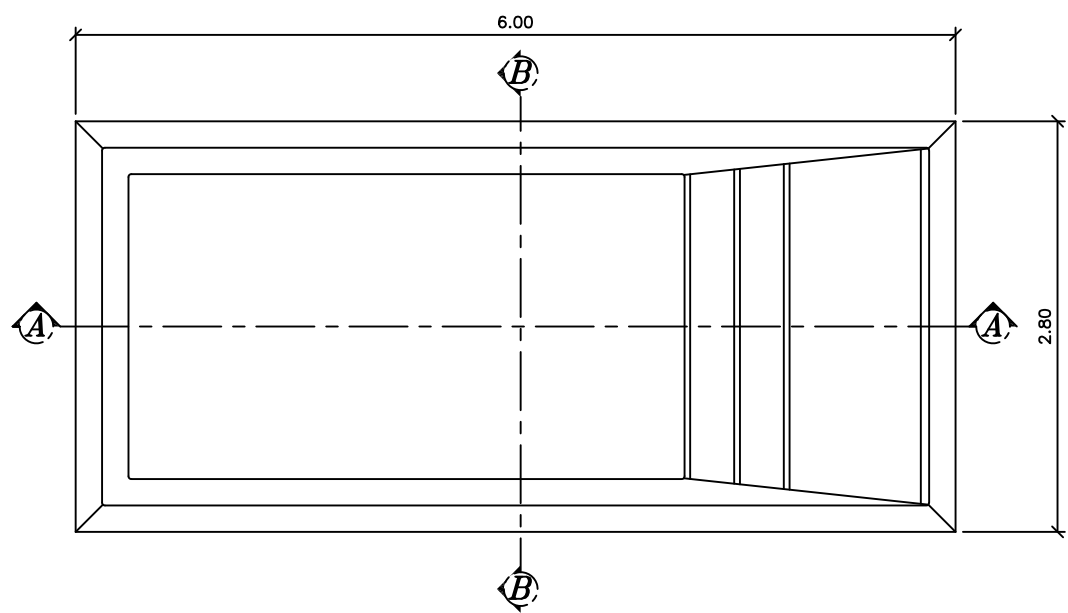


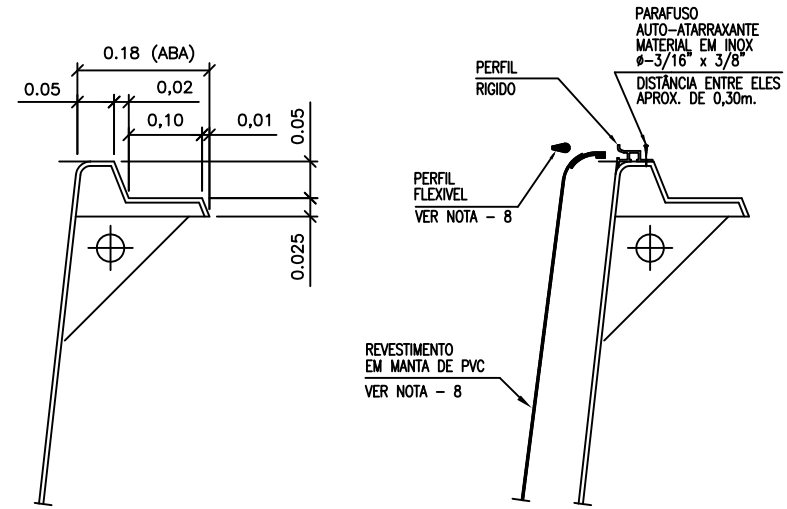
SEÇÃO A-A



SEÇÃO B-B



PLANTA BAIXA



DETALHE - A
ACABAMENTO EM GEL
ESC. 1=5

DETALHE - B
ACABAMENTO EM PVC
ESC. 1=5

Obs:

- 1 - Todas as medidas constantes no projeto estão em metros.
- 2 - Dimensões sujeitas a variações <> 0,0015% em função do Fiberglass.
- 3 - Alterações sujeitas sem prévio aviso.
- 4 - Montagem do revestimento será a cargo do cliente.

DADOS TÉCNICOS:

- 1 - Volume = 15070 Lts.
- 2 - Area aberta int. = 13,76 m²
- 3 - Perimetro de borda int. = 16,16 m.
- 4 - Area total do casco = 33,50 m².

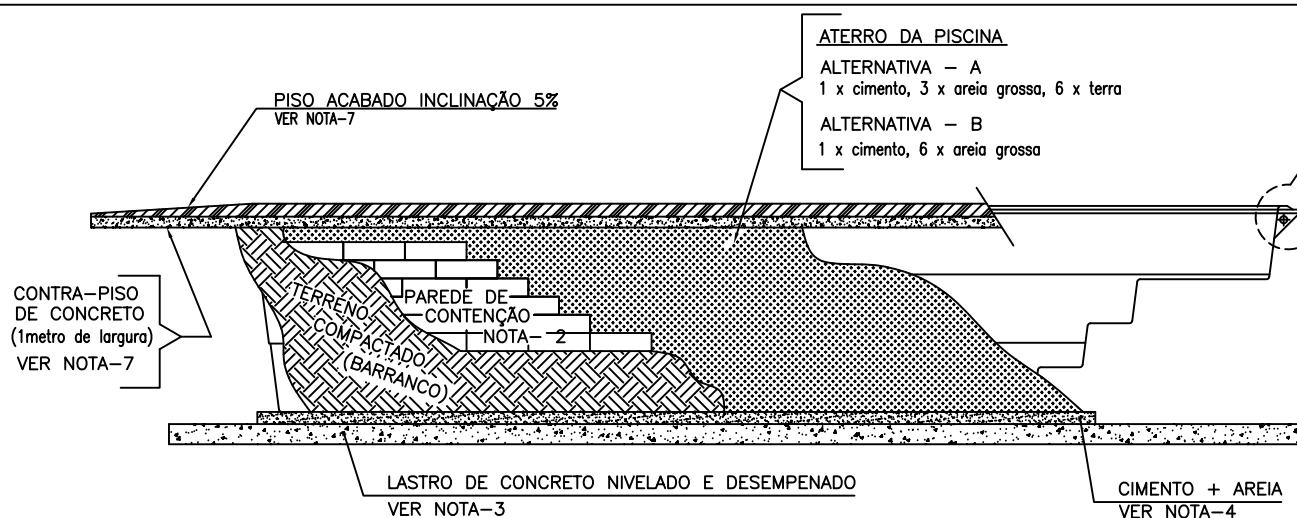
Darci Rigolin
 Fone: (16) 3337-4346 - 98113-4364
 FORMATO A4: 210x297mm



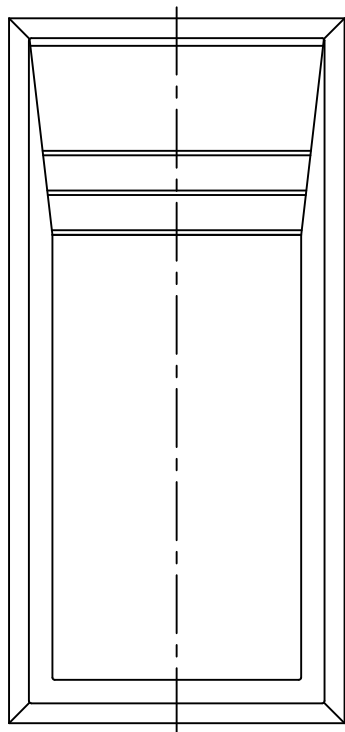
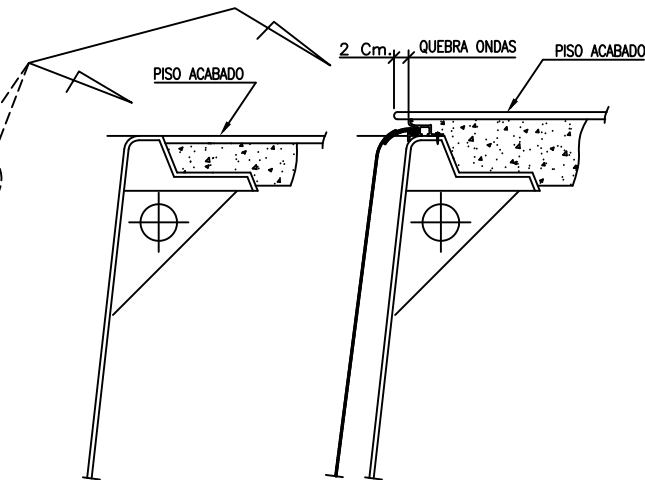
MODELO:

HM 613 PLAYA

DESENHADO POR: Darci	ESCALA: 1:50	REVISÃO: 00
APROVADO POR: Marco Henrique	DATA: Jan/19	FOLHA: 1/2



VISTA - 1
SUGESTÃO DE INSTALAÇÃO



PLANTA BAIXA

Notas:

- 1 - Cavar o buraco com aproximadamente 30 cm maior que o perímetro externo da piscina.
- 2 - Analisar as condições gerais do solo, onde houver terrenos arenosos, alagados, irregulares no modo geral e etc, serão necessárias a construção de paredes de contenção.
- 3 - Fazer uma base de concreto nivelada e desempenada na espessura necessária verificando-se as condições físicas do terreno. Para tal, também deverão ser obedecidas as dimensões externas do fundo da piscina.
- 4 - Fazer farofa com 1 parte de cimento x 8 partes de areia, peneirar sobre a base de concreto.
- 5 - Colocar a piscina no buraco observando o alinhamento e nivelamento.
- 6 - Coloque aproximadamente 10 cm de água na piscina, em seguida coloque terra umedecida na parte externa e encher simultaneamente até atingir o nível máximo. Atenção: não compactar excessivamente o aterro para não ocasionar ondulações na parede da piscina.
- 7 - Assim que a piscina estiver cheia e aterrada, fazer contra-piso (concreto) com um metro de largura ao redor da piscina com inclinação de 5% afim de não permitir infiltrações que venham prejudicar a instalação.
- 8 - Montagem do revestimento será a cargo do cliente.
- 9 - Maiores informações consulte nosso departamento técnico.