

Planta Baixa

- Notas:
- 1 - Todas as medidas constantes no projeto estão em metros.
  - 2 - Dimensões sujeitas a variações <> 0,0015% em função do Fiberglass.
  - 3 - Alterações sujeitas sem prévio aviso.

DADOS TÉCNICOS:

- 1 - Volume = 24040 Lts.
- 2 - Area aberta = 22,00 m<sup>2</sup>
- 3 - Perimetro de borda = 20,2 m.

NOTAS:

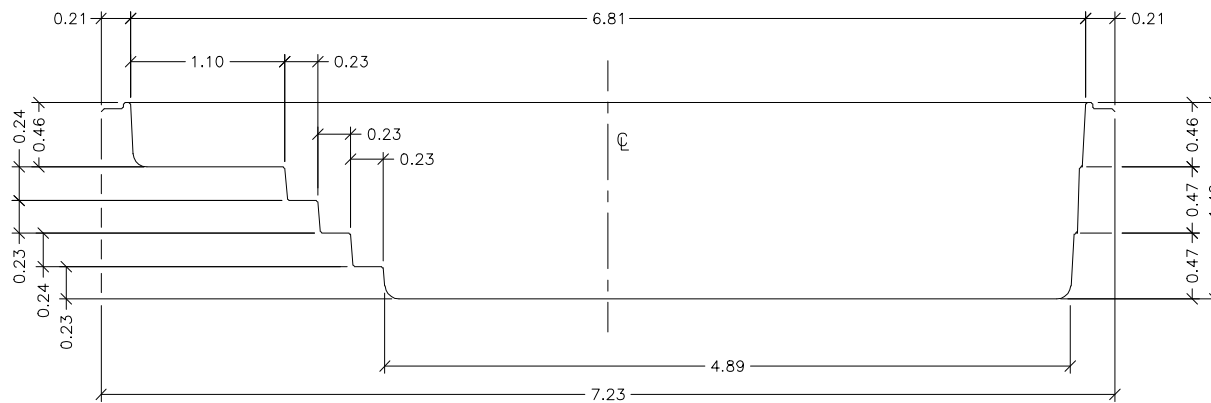


MODELO:

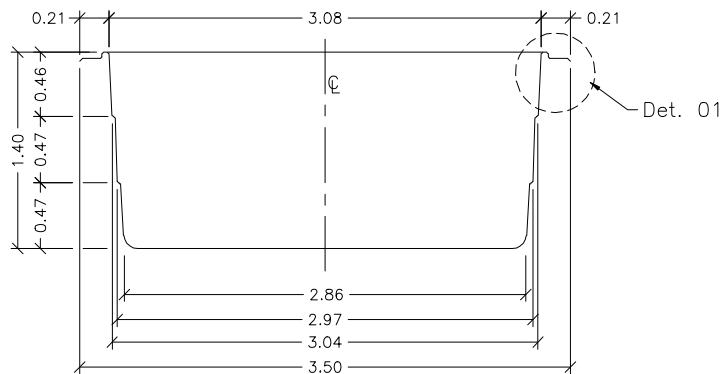
HM 720 Millenium

ESCALA: 1:50 REVISÃO: 00

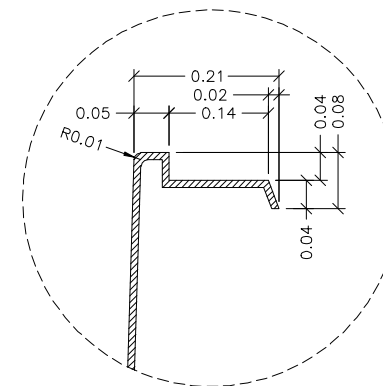
DATA: Julho/03 FOLHA 1/3



Seção - AA



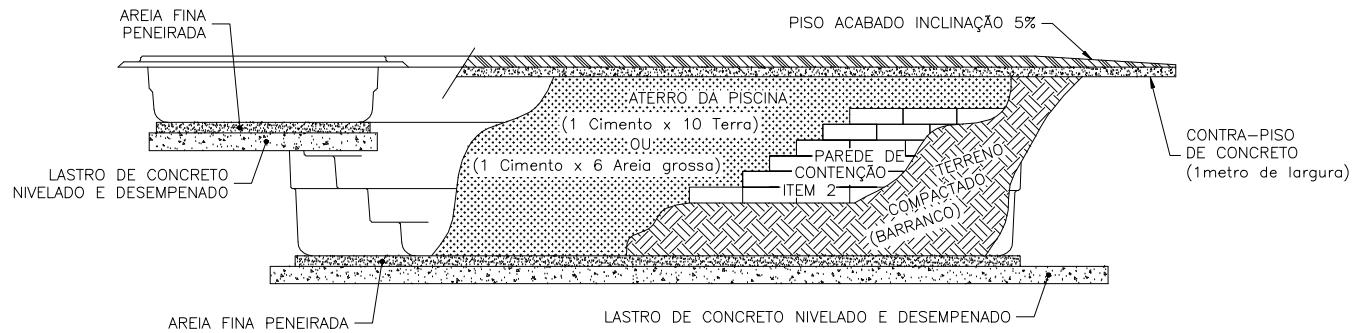
Seção - BB



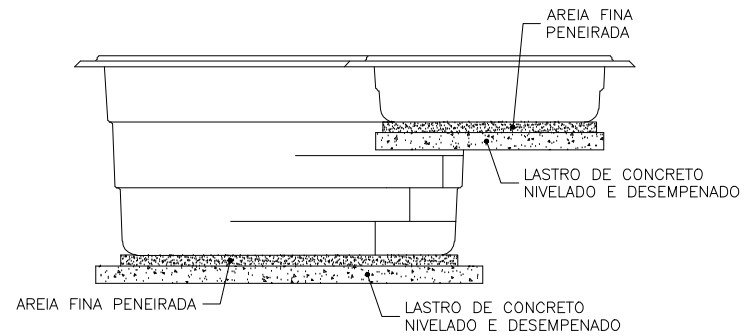
Detalhe - 01  
SEM ESCALA

- Notas:
- 1 - Todas as medidas constantes no projeto estão em metros.
  - 2 - Dimensões sujeitas a variações <> 0,0015% em função do Fiberglass.
  - 3 - Alterações sujeitas sem prévio aviso.

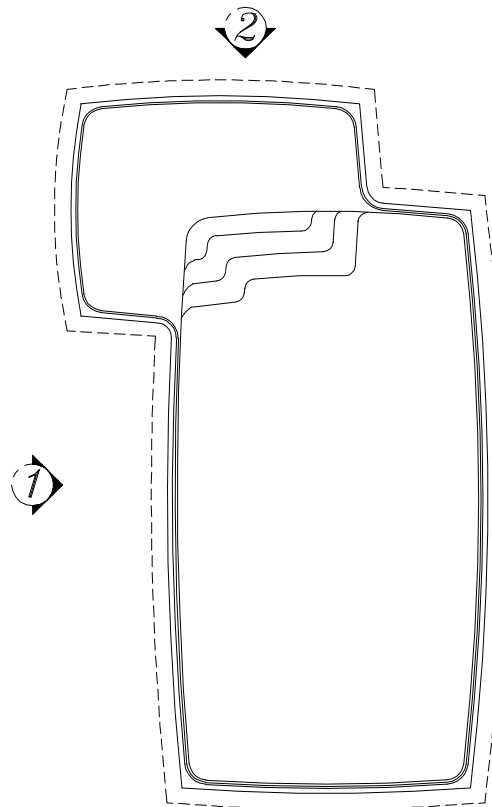
# SUGESTÃO DE INSTALAÇÃO



VISTA 1



VISTA 2



Planta Baixa

## Notas:

- 1 - Cavar o buraco com aproximadamente 30 cm maior que a parede da piscina.
- 2 - Analisar a qualidade do solo. Parede de contenção necessária em terreno onde não há compactação (arenoso, alagado, irregular etc...).
- 3 - Fazer concreto nivelado e desempenado na base, obedecendo as medidas externas da piscina.
- 4 - Colocar areia fina peneirada sob o concreto quando seco.
- 5 - Colocar a piscina no buraco observando o alinhamento e nivelamento.
- 6 - Coloque aproximadamente 10 cm de água na piscina, em seguida coloque terra umedecida na parte externa e encher simultaneamente até atingir o nível máximo. Atenção: não compactar excessivamente o aterro para não ocasionar ondulações na parede da piscina.
- 7 - Assim que a piscina estiver cheia e aterrada, fazer contra-piso (concreto) com um metro largura e inclinação de 5% ao redor da mesma para que não permita infiltração que venham prejudicar a instalação.
- 8 - Maiores informações consulte nosso departamento técnico.