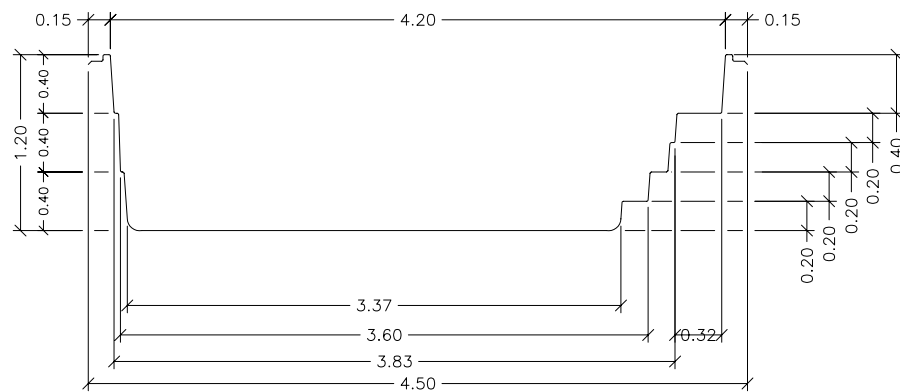
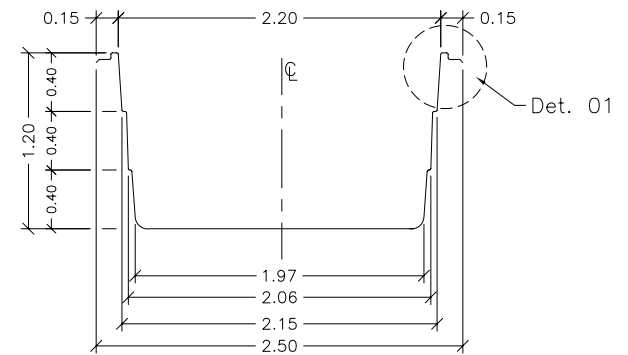


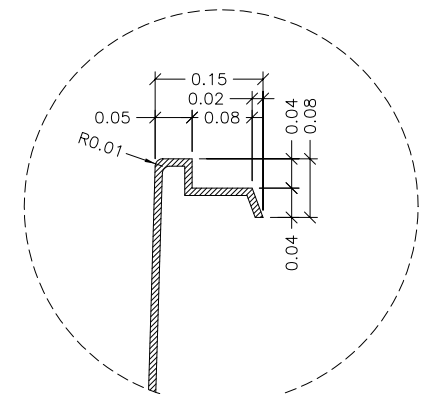
Planta Baixa



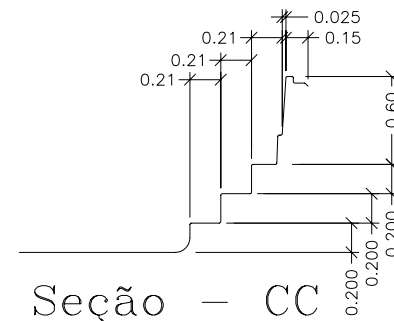
Seção - AA



Seção - BB



Detalhe - 01  
SEM ESCALA



Seção - CC

- Notas: 1 - Todas as medidas constantes no projeto estão em metros.  
 2 - Dimensões sujeitas a variações <> 0,0015% em função do Fiberglass.  
 3 - Alterações sujeitas sem prévio aviso.

**DADOS TÉCNICOS:**

- 1 - Volume = 8692 Lts.  
 2 - Area aberta = 8,61 M2  
 3 - Perimetro de borda = 11,0 M

NOTAS:



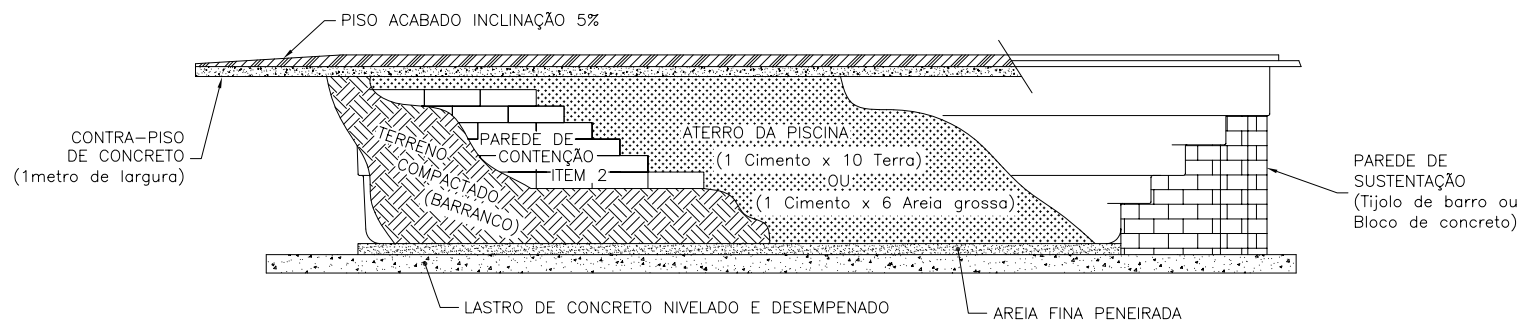
MODELO:

HM 450 Young

ESCALA: 1:50 REVISÃO: 00

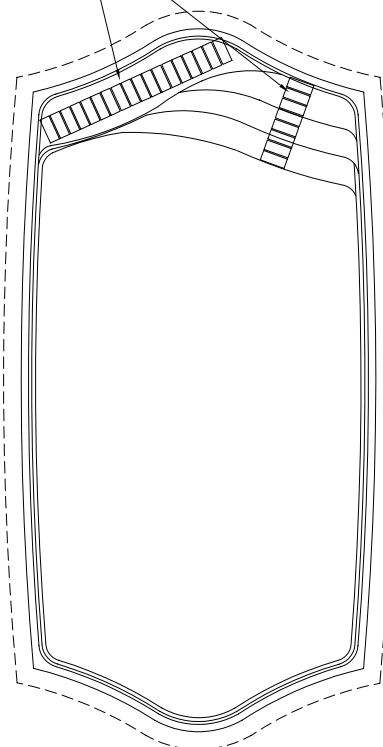
DATA: Julho/03 FOLHA 1/2

# SUGESTÃO DE INSTALAÇÃO

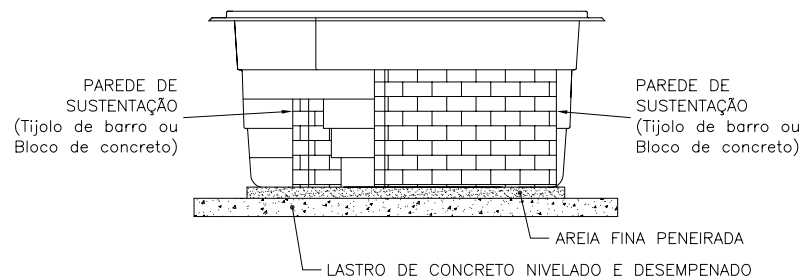


VISTA 1

PAREDE DE SUSTENTAÇÃO (Tijolo de barro ou Bloco de concreto)



Planta Baixa



VISTA 2

## Notas:

- 1 - Cavar o buraco com aproximadamente 30 cm maior que a parede da piscina.
- 2 - Analisar a qualidade do solo. Parede de contenção necessária em terreno onde não há compactação (arenoso, alagado, irregular etc...).
- 3 - Fazer concreto nivelado e desempenado na base, obedecendo as medidas externas da piscina.
- 4 - Colocar areia fina peneirada sob o concreto quando seco.
- 5 - Colocar a piscina no buraco observando o alinhamento e nivelamento.
- 6 - Coloque aproximadamente 10 cm de água na piscina, em seguida coloque terra umedecida na parte externa e encher simultaneamente até atingir o nível máximo. Atenção: não compactar excessivamente o aterro para não ocasionar ondulações na parede da piscina.
- 7 - Assim que a piscina estiver cheia e aterrada, fazer contra-piso (concreto) com um metro largura e inclinação de 5% oa redor da mesma para que não permita infiltração que venham prejudicar a instalação.
- 8 - Maiores informações consulte nosso departamento técnico.