

Planta Baixa

- Notas:**
- 1 - Todas as medidas constantes no projeto estão em metros.
 - 2 - Dimensões sujeitas a variações \leq 0,0015% em função do Fiberglass.
 - 3 - Alterações sujeitas sem prévio aviso.

DADOS TÉCNICOS:

- 1 - Volume = 34270 Lts.
- 2 - Area aberta = 29,97 M²
- 3 - Perimetro de borda = 24,3 M

NOTAS:



MODELO:

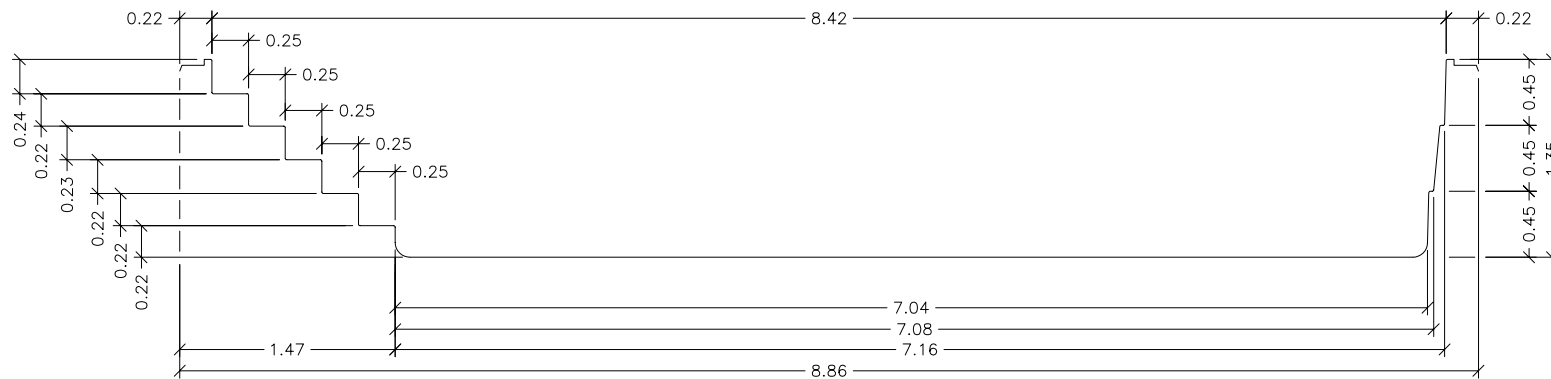
HM 880 Plus

ESCALA: 1:50

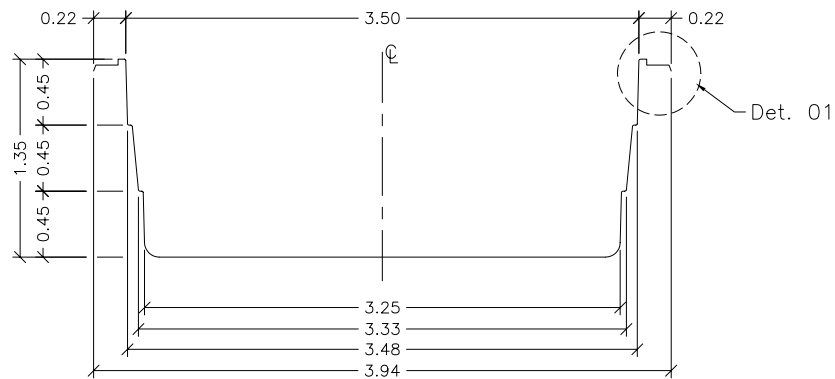
REVISÃO: 00

DATA: Julho/03

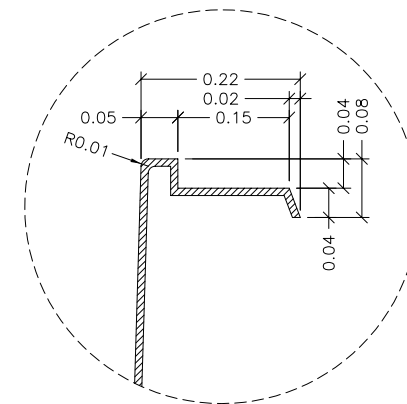
FOLHA 1/3



Seção – AA



Seção – BB



Detalhe – 01
SEM ESCALA

- Notas:
- 1 – Todas as medidas constantes no projeto estão em metros.
 - 2 – Dimensões sujeitas a variações $\leq 0,0015\%$ em função do Fiberglass.
 - 3 – Alterações sujeitas sem prévio aviso.

NOTAS:



MODELO:

HM 880 Plus

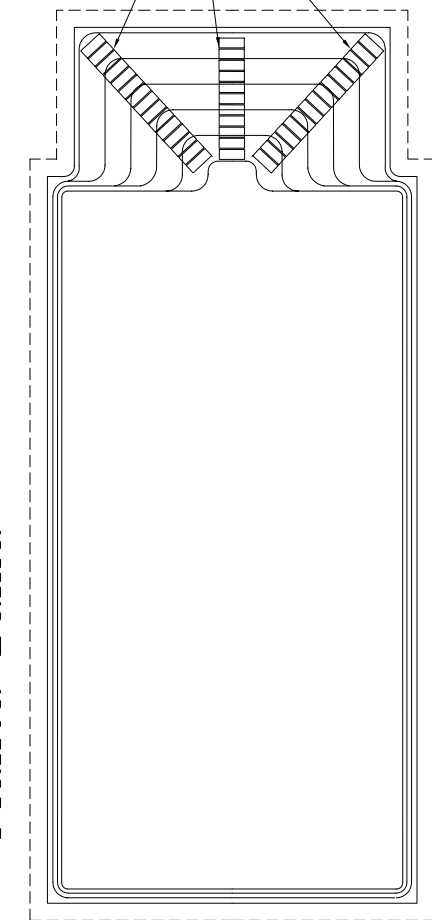
ESCALA: 1:50

REVISÃO: 00

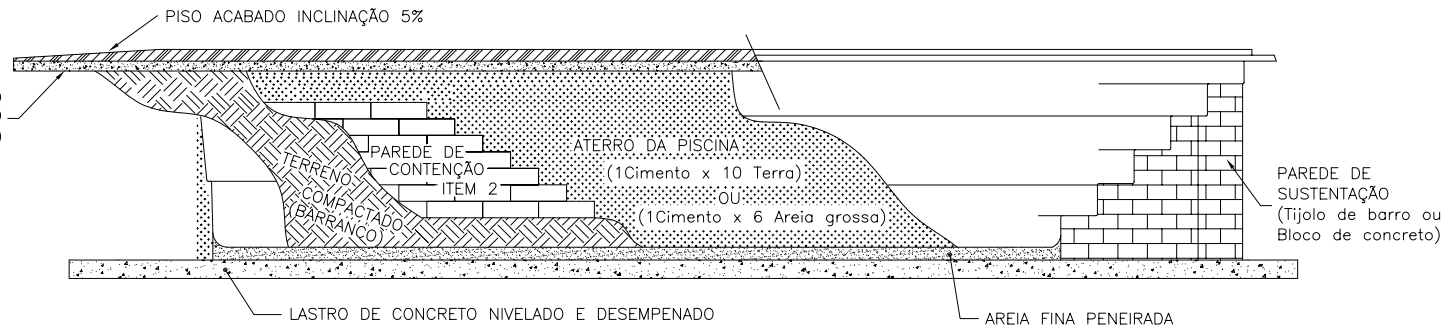
DATA: Julho/03

FOLHA 2/3

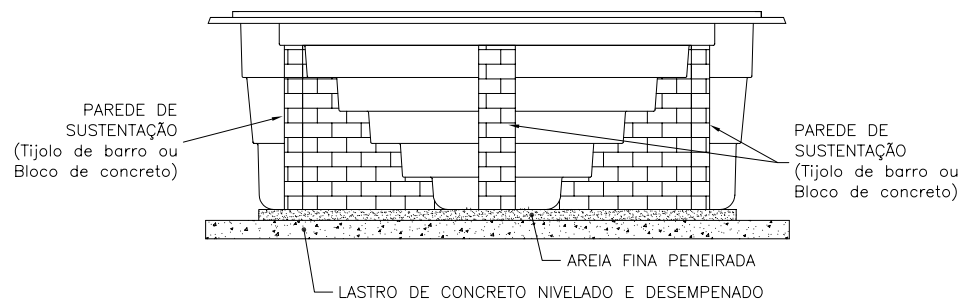
Planta Baixa



SUGESTÃO DE INSTALAÇÃO



VISTA 1



VISTA 2

Notas:

- 1 – Cavar o buraco com aproximadamente 30 cm maior que a parede da piscina.
- 2 – Analisar a qualidade do solo. Parede de contenção necessária em terreno onde não há compactação (arenoso, alagado, irregular etc...).
- 3 – Fazer concreto nivelado e desempenado na base, obedecendo as medidas externas da piscina.
- 4 – Colocar areia fina peneirada sob o concreto quando seco.
- 5 – Colocar a piscina no buraco observando o alinhamento e nivelamento.
- 6 – Coloque aproximadamente 10 cm de água na piscina, em seguida coloque terra umedecida na parte externa e encher simultaneamente até atingir o nível máximo. Atenção: não compactar excessivamente o aterro para não ocasionar ondulações na parede da piscina.
- 7 – Assim que a piscina estiver cheia e aterrada, fazer contra-piso (concreto) com um metro largura e inclinação de 5% ao redor da mesma para que não permita infiltração que venham prejudicar a instalação.
- 8 – Maiores informações consulte nosso departamento técnico.

NOTAS:



MODELO:

HM 880 Plus

ESCALA: S/ESC

REVISÃO: 00

DATA: Julho/03

FOLHA 3/3