

Planta Baixa

- Notas: 1 - Todas as medidas constantes no projeto estão em metros.
2 - Dimensões sujeitas a variações $<> 0,0015\%$ em função do Fiberglass.
3 - Alterações sujeitas sem prévio aviso.

DADOS TÉCNICOS:

- 1 - Volume = 14100 Lts.
2 - Area aberta = 12,8 m²
3 - Perimetro de borda = 14,0 m.

NOTAS:



MODELO:

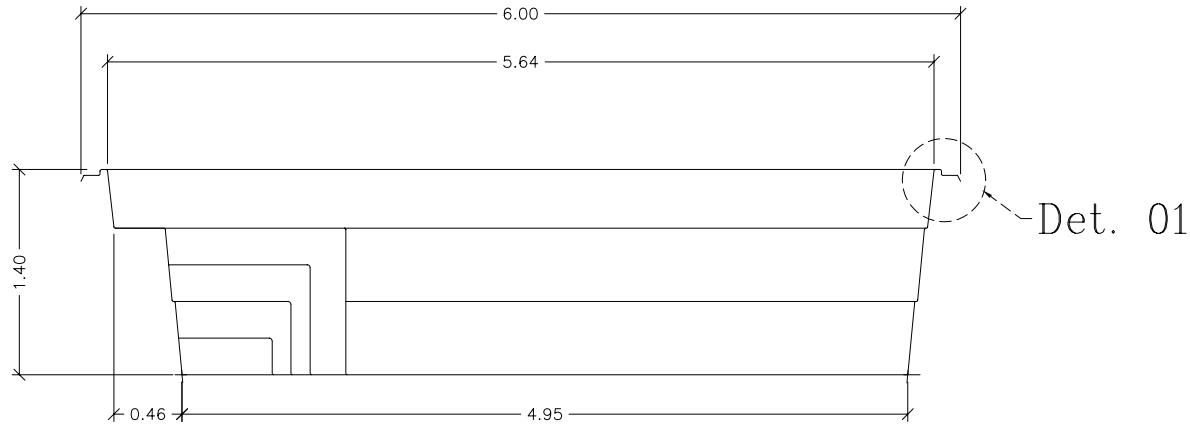
HM 601 Relax

ESCALA: 1:50

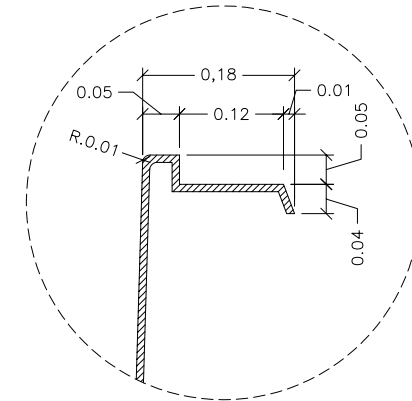
REVISÃO: 00

DATA: Jun/06

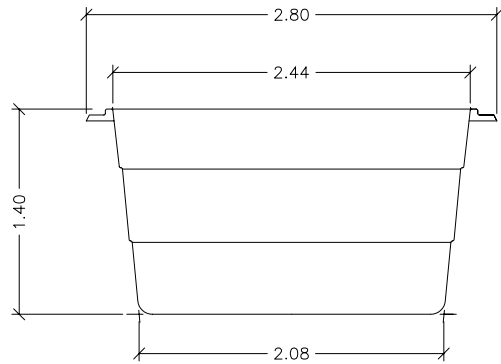
FOLHA 1/3



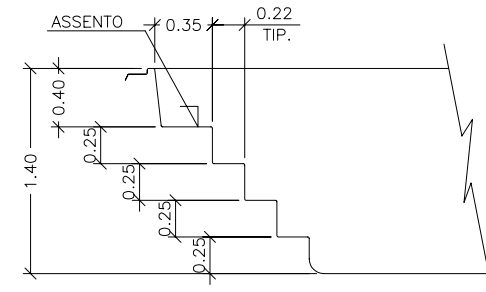
Seção - AA



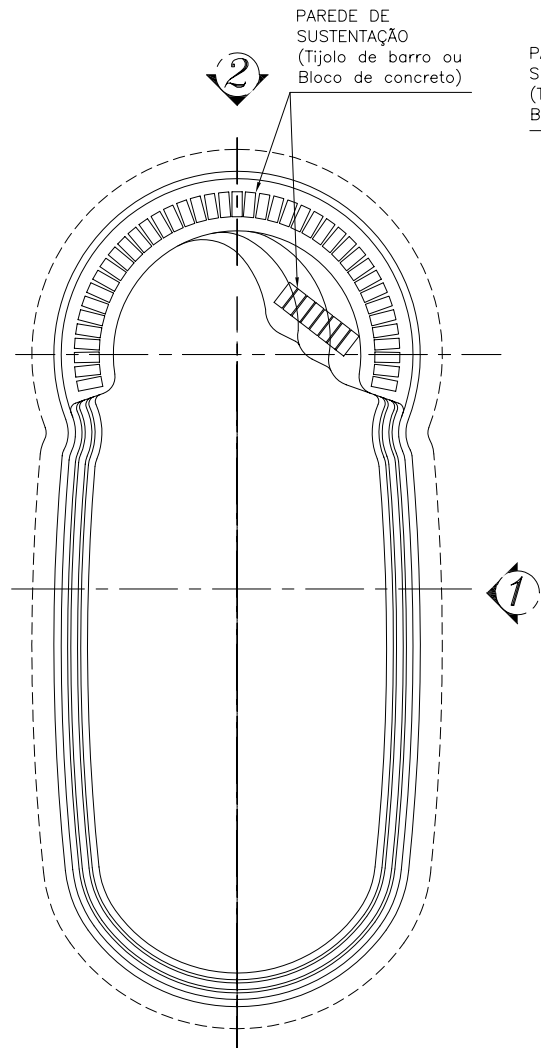
Detalhe - 01
SEM ESCALA



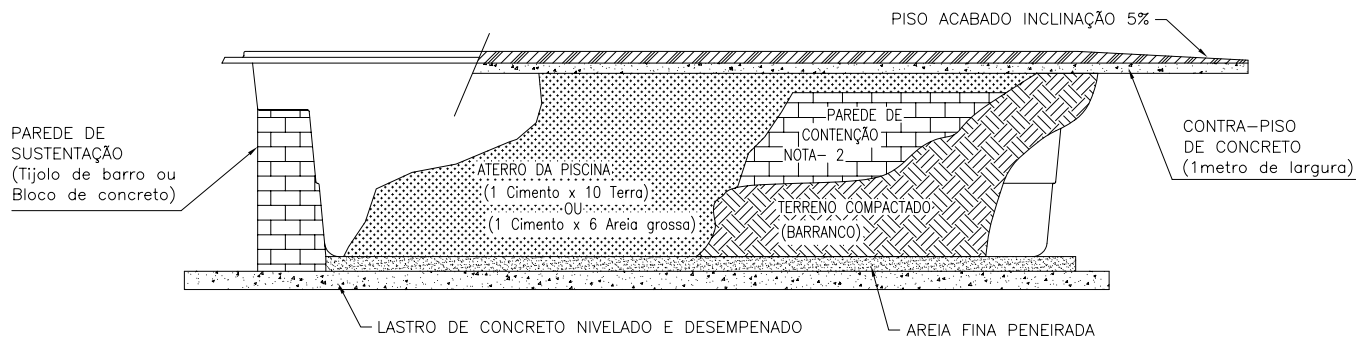
Seção - BB



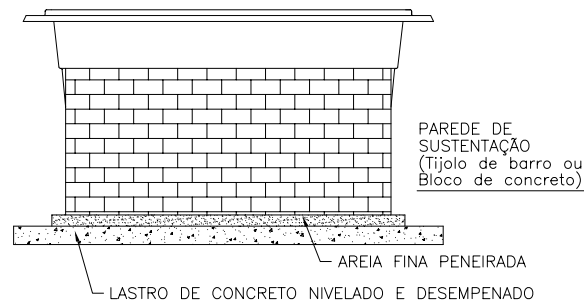
Seção - CC



Planta Baixa



VISTA-1
SUGESTÃO DE INSTALAÇÃO



VISTA-2

Notas:

- 1 - Cavar o buraco com aproximadamente 30 cm maior que a parede da piscina.
- 2 - Analisar a qualidade do solo. Parede de contenção necessária em terreno onde não há compactação (arenoso, alagado, irregular etc...).
- 3 - Fazer concreto nivelado e desempenado na base, obedecendo as medidas externas da piscina.
- 4 - Colocar areia fina peneirada sob o concreto quando seco.
- 5 - Colocar a piscina no buraco observando o alinhamento e nivelamento.
- 6 - Coloque aproximadamente 10 cm de água na piscina, em seguida coloque terra umedecida na parte externa e encher simultaneamente até atingir o nível máximo. Atenção: não compactar excessivamente o aterro para não ocasionar ondulações na parede da piscina.
- 7 - Assim que a piscina estiver cheia e aterrada, fazer contra-piso (concreto) com um metro largura e inclinação de 5% oa redor da mesma para que não permita infiltração que venham prejudicar a instalação.
- 8 - Maiores informações consulte nosso departamento técnico.

NOTAS:



MODELO:

HM 601 Relax

ESCALA: S/ESC

REVISÃO: 00

DATA: Jun/06

FOLHA 3/3