

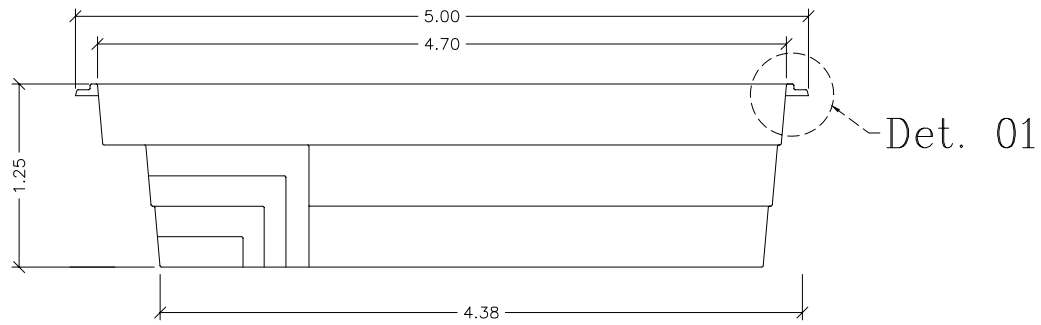
Planta Baixa

Notas:

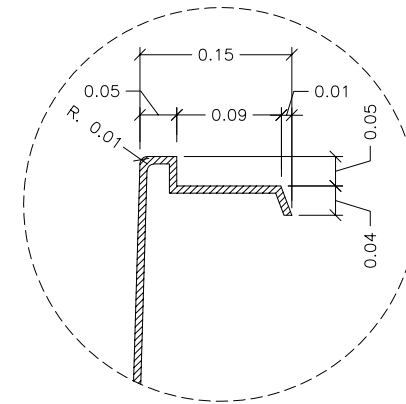
- 1 - Todas as medidas constantes no projeto estão em metros.
- 2 - Dimensões sujeitas a variações $<> 0,0015\%$ em função do Fiberglass.
- 3 - Alterações sujeitas sem prévio aviso.

DADOS TÉCNICOS:

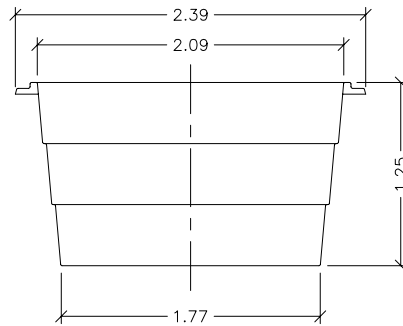
- 1 - Volume = 9050 Lts.
- 2 - Area aberta = 9.3 m²
- 3 - Perimetro de borda = 12.1 m.



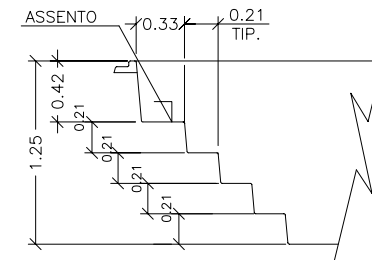
Seção - AA



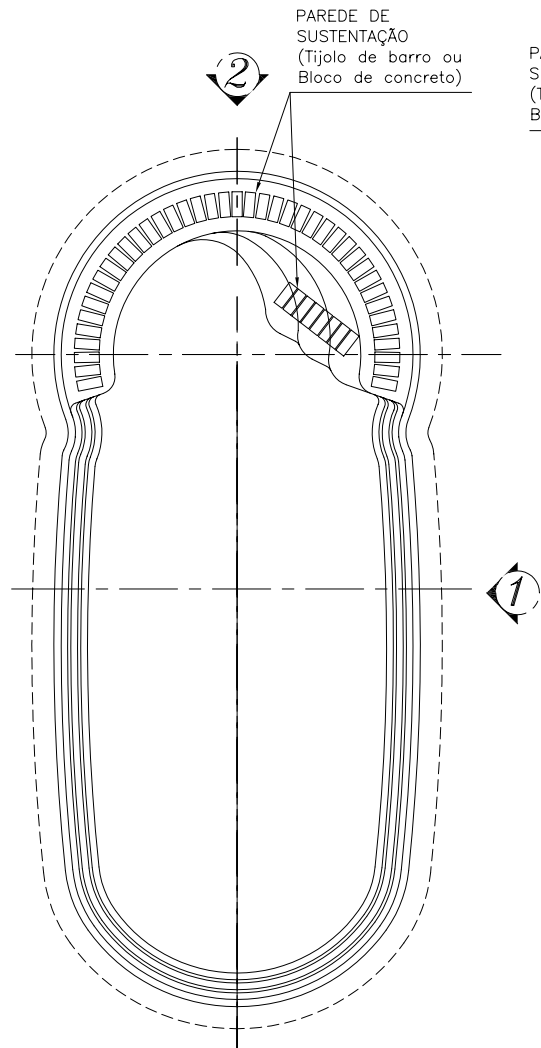
Detalhe - 01
SEM ESCALA



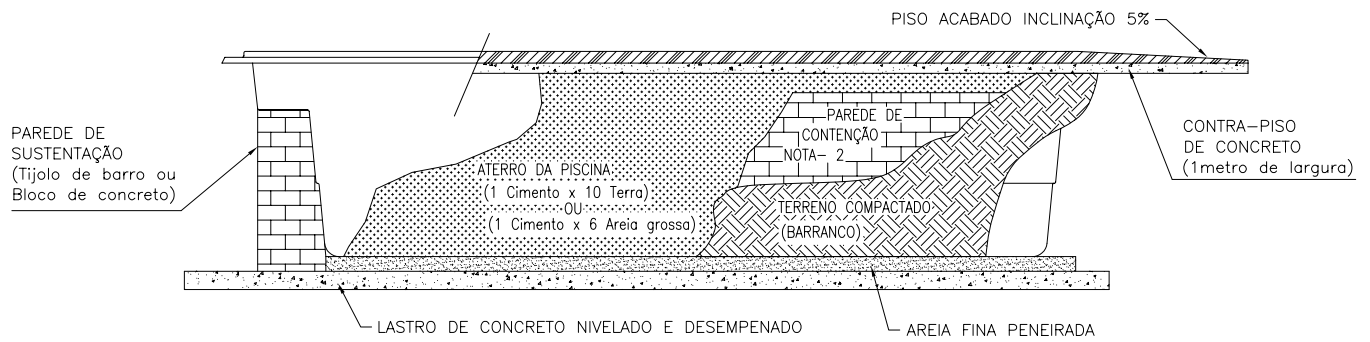
Seção - BB



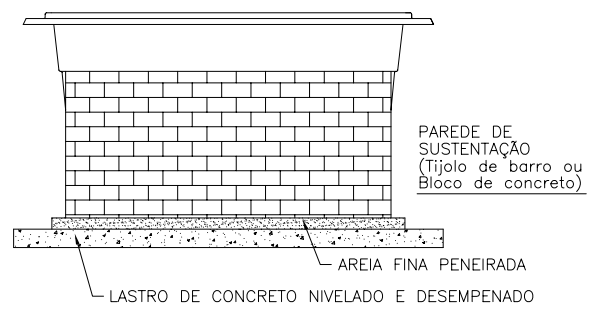
Seção - CC
Det. da escada



Planta Baixa



VISTA-1
 SUGESTÃO DE INSTALAÇÃO



VISTA-2

Notas:

- 1 - Cavar o buraco com aproximadamente 30 cm maior que a parede da piscina.
- 2 - Analisar a qualidade do solo. Parede de contenção necessária em terreno onde não há compactação (arenoso, alagado, irregular etc...).
- 3 - Fazer concreto nivelado e desempenado na base, obedecendo as medidas externas da piscina.
- 4 - Colocar areia fina peneirada sob o concreto quando seco.
- 5 - Colocar a piscina no buraco observando o alinhamento e nivelamento.
- 6 - Coloque aproximadamente 10 cm de água na piscina, em seguida coloque terra umedecida na parte externa e encher simultaneamente até atingir o nível máximo. Atenção: não compactar excessivamente o aterro para não ocasionar ondulações na parede da piscina.
- 7 - Assim que a piscina estiver cheia e aterrada, fazer contra-piso (concreto) com um metro largura e inclinação de 5% oa redor da mesma para que não permita infiltração que venham prejudicar a instalação.
- 8 - Maiores informações consulte nosso departamento técnico.

NOTAS:



MODELO:

HM 501 Relax

ESCALA: S/ESC	REVISÃO: 00
DATA: Jun/06	FOLHA 3/3