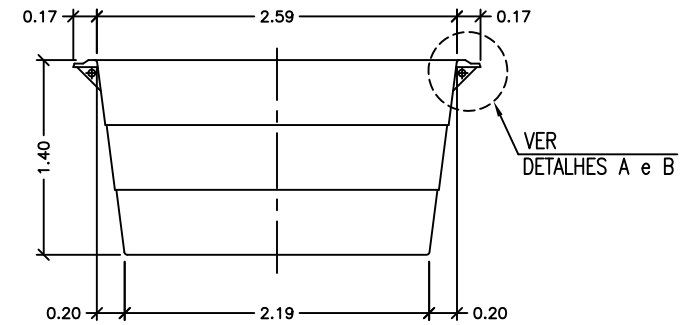
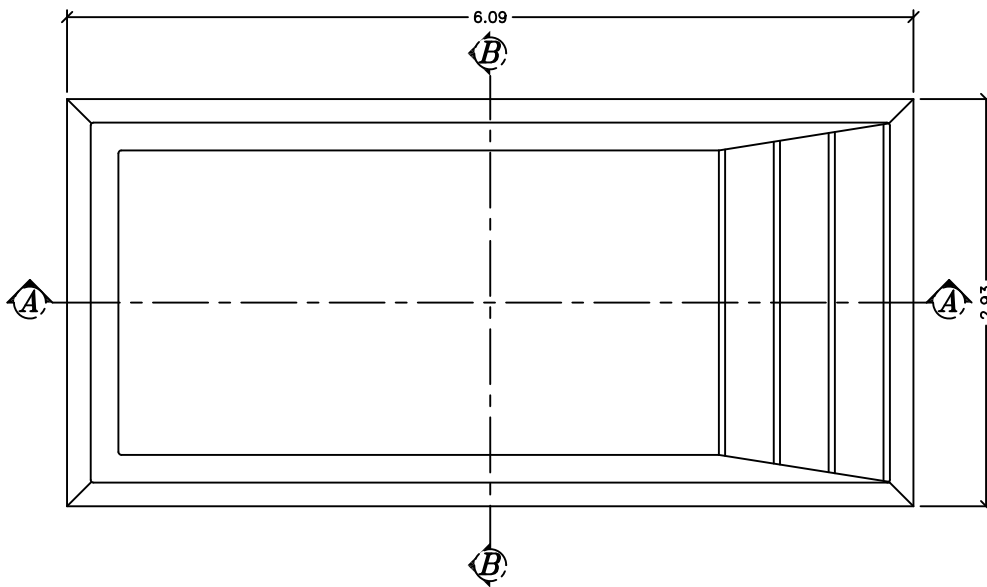


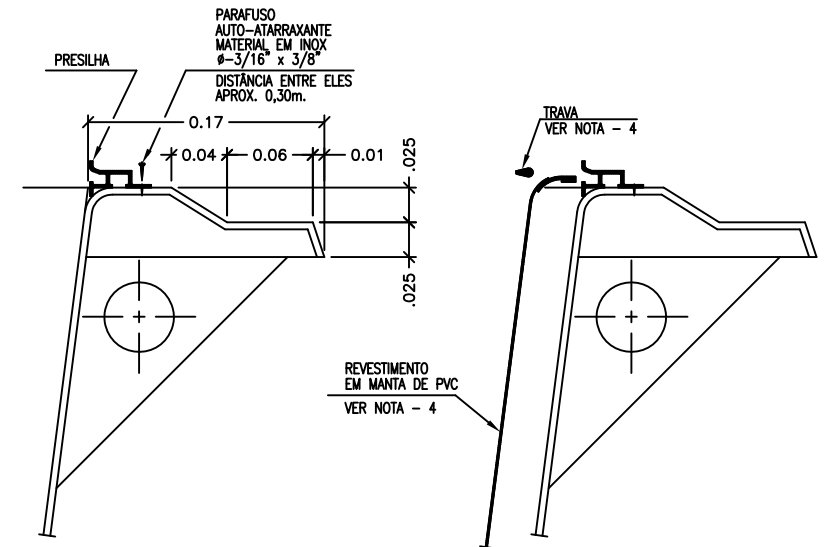
SEÇÃO A-A



SEÇÃO B-B



PLANTA BAIXA



DETALHE - A  
ESC. 1=5

DETALHE - B  
MONTAGEM DO REVESTIMENTO  
ESC. 1=5

- Notas: 1 - Todas as medidas constantes no projeto estão em metros.  
 2 - Dimensões sujeitas a variações <> 0,0015% em função do Fiberglass.  
 3 - Alterações sujeitas sem prévio aviso.  
 4 - Montagem do revestimento será a cargo do cliente.

DADOS TÉCNICOS:

- 1 - Volume = 16880 Lts.  
 2 - Area aberta = 14,90 m<sup>2</sup>  
 3 - Perimetro de borda = 16,70 m.