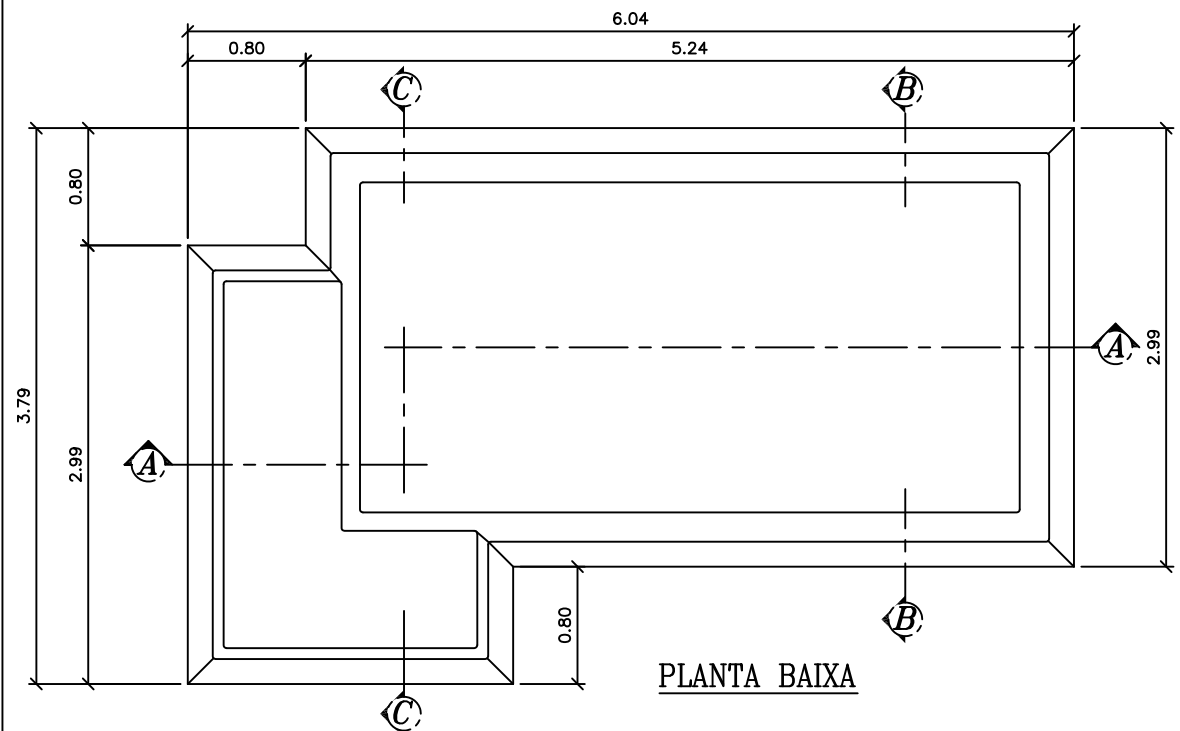


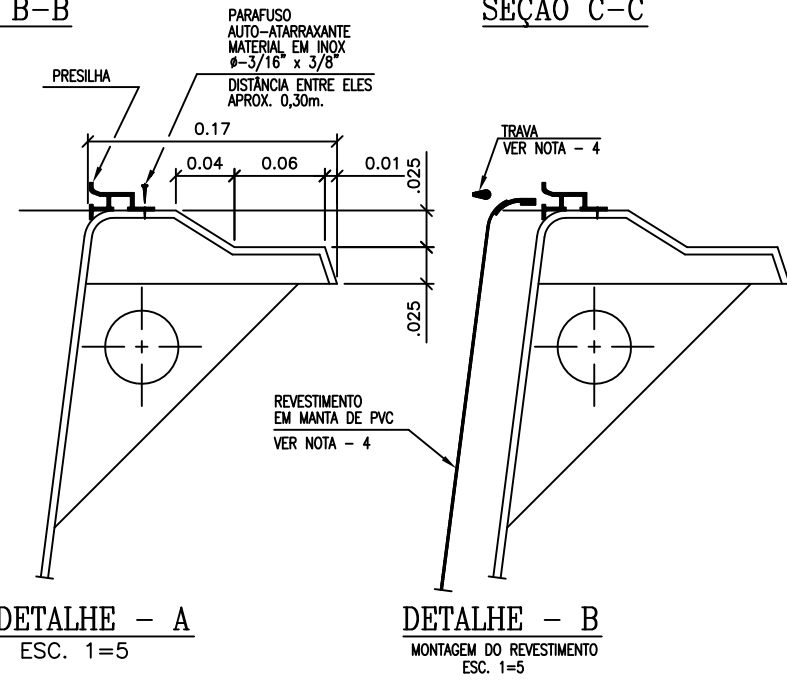
SEÇÃO A-A

SEÇÃO B-B

SEÇÃO C-C



PLANTA BAIXA



DETALHE - A
ESC. 1=5

DETALHE - B
MONTAGEM DO REVESTIMENTO
ESC. 1=5

- Notas:**
- 1 - Todas as medidas constantes no projeto estão em metros.
 - 2 - Dimensões sujeitas a variações <> 0,0015% em função do Fiberglass.
 - 3 - Alterações sujeitas sem prévio aviso.
 - 4 - Montagem do revestimento será a cargo do cliente.

DADOS TÉCNICOS:

- 1 - Volume = 17608 Lts.
- 2 - Area aberta = 16,00 m²
- 3 - Perimetro de borda = 18,30 m.

Darci Rigolin
 Fone: (16) 3337-4346 - 98113-4364
 FORMATO A4: 210x297mm



MODELO:

HM 621 EVOLUTION

DESENHADO POR:	Darci	ESCALA:	1:50	REVISÃO:	00
APROVADO POR:	Marco Henrique	DATA:	Ago/18	FOLHA:	1/2