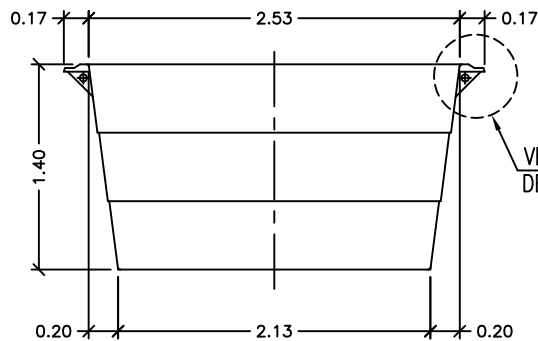
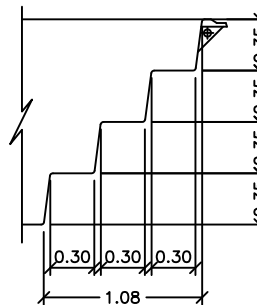


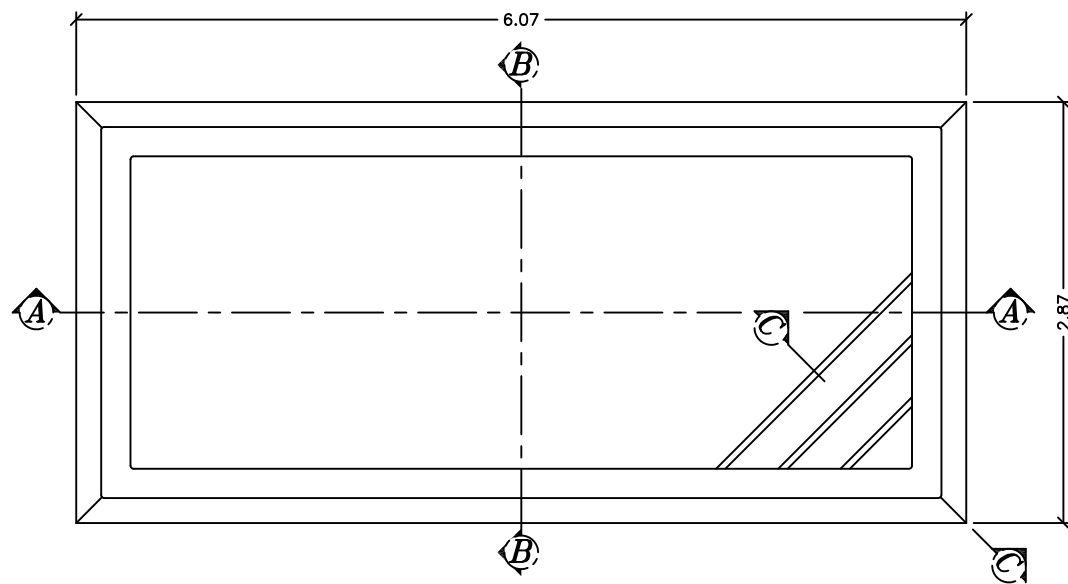
SEÇÃO A-A



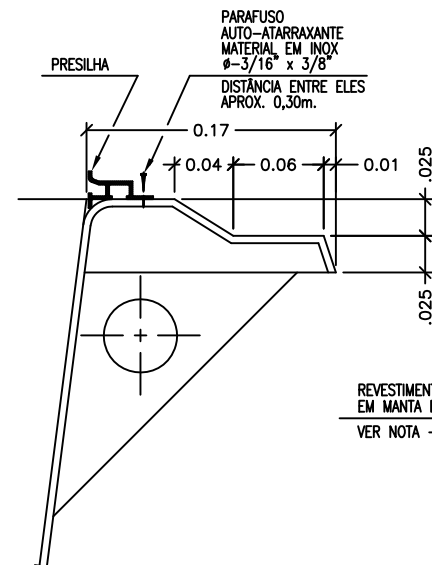
SEÇÃO B-B



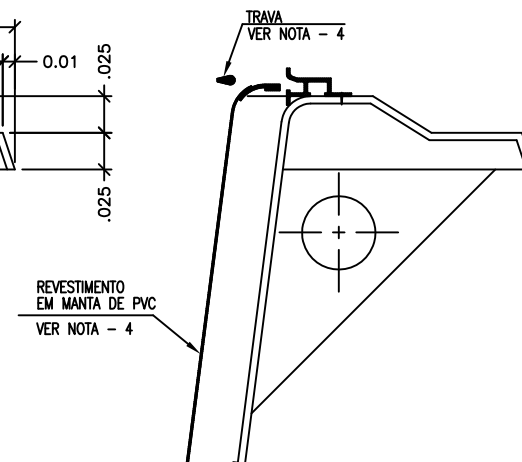
SEÇÃO C-C



PLANTA BAIXA



DETALHE - A  
ESC. 1=5



DETALHE - B  
MONTAGEM DO REVESTIMENTO  
ESC. 1=5

- Notas:
- 1 - Todas as medidas constantes no projeto estão em metros.
  - 2 - Dimensões sujeitas a variações  $\lt \gt$  0,0015% em função do Fiberglass.
  - 3 - Alterações sujeitas sem prévio aviso.
  - 4 - Montagem do revestimento será a cargo do cliente.

**DADOS TÉCNICOS:**

- 1 - Volume = 16880 Lts.
- 2 - Area aberta = 14,50 m<sup>2</sup>
- 3 - Perimetro de borda = 16,60m.

Darci Rigolin  
 Fone: (16) 3337-4346 - 98113-4364  
 FORMATO A4: 210x297mm



MODELO:

HM 615 EVOLUTION

DESENHADO POR: Darci	ESCALA: 1:50	REVISÃO: 00
APROVADO POR: Marco Henrique	DATA: Ago/18	FOLHA: 1/2