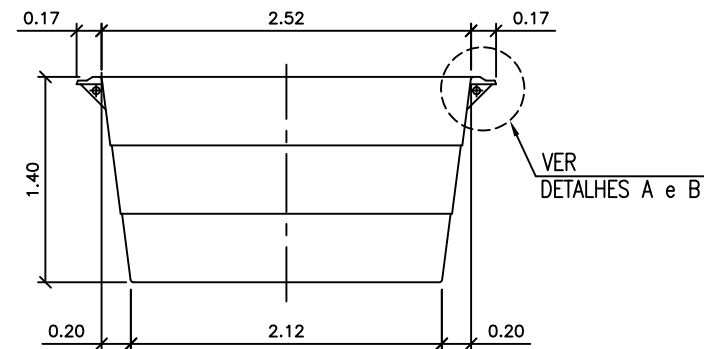
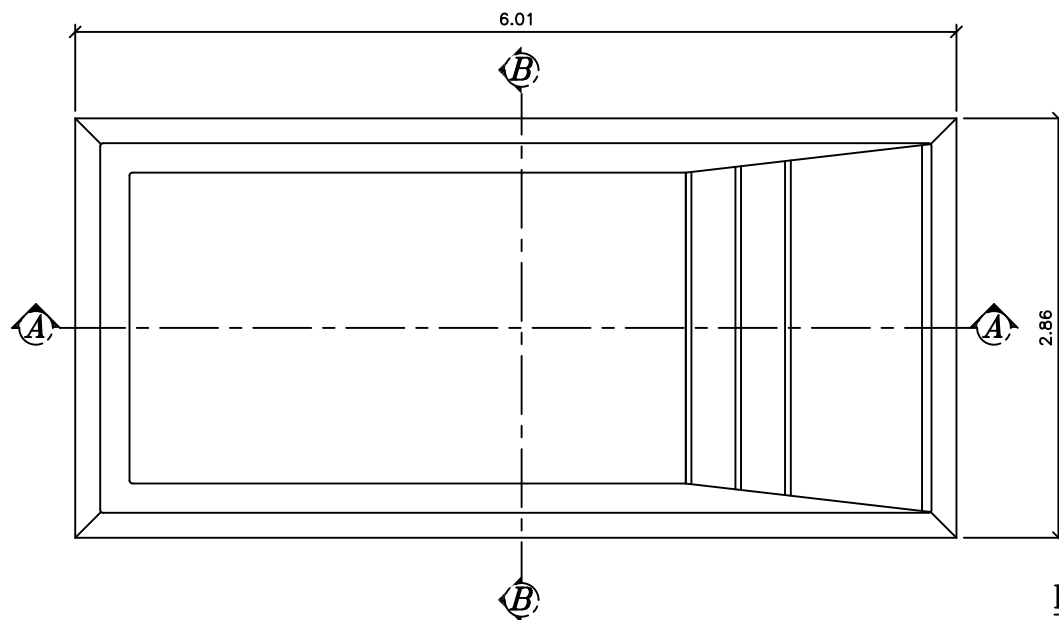


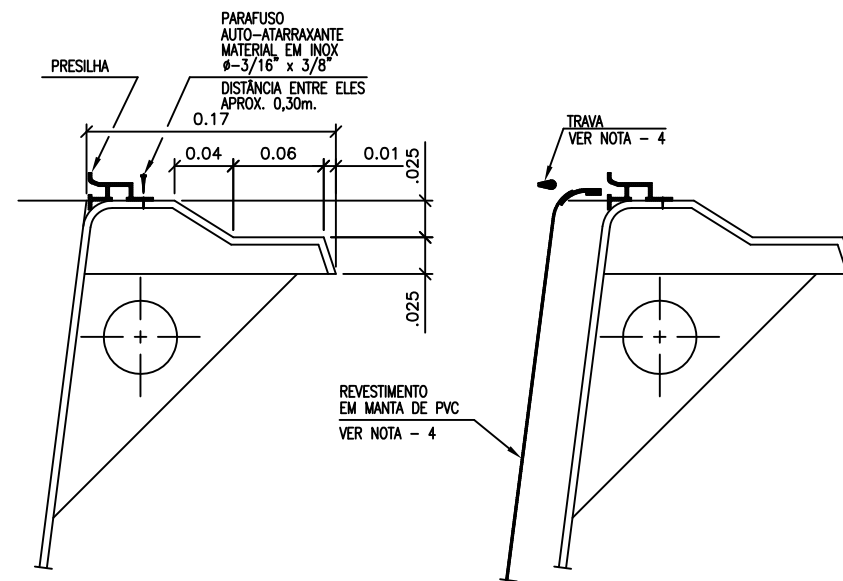
SEÇÃO A-A



SEÇÃO B-B



PLANTA BAIXA



DETALHE - A  
ESC. 1=5

DETALHE - B  
MONTAGEM DO REVESTIMENTO  
ESC. 1=5

- Notas:
- 1 - Todas as medidas constantes no projeto estão em metros.
  - 2 - Dimensões sujeitas a variações  $\lt \gt$  0,0015% em função do Fiberglass.
  - 3 - Alterações sujeitas sem prévio aviso.
  - 4 - Montagem do revestimento será a cargo do cliente.

DADOS TÉCNICOS:

- 1 - Volume = 15322 Lts.
- 2 - Area aberta = 14,29 m<sup>2</sup>
- 3 - Perimetro de borda = 16,38 m.

Darci Rigolin  
 Fone: (16) 3337-4346 - 98113-4364  
 FORMATO A4: 210x297mm



MODELO:

HM 613 EVOLUTION

DESENHADO POR:	Darci	ESCALA:	1:50	REVISÃO:	00
APROVADO POR:	Marco Henrique	DATA:	Ago/18	FOLHA:	1/2