

Planta Baixa

Darci Rgolin
 Fone: (16) 98113-4364
 FORMATO A4: 210x297mm

- Notas: 1 - Todas as medidas constantes no projeto estão em metros.
 2 - Dimensões sujeitas a variações <> 0,0015% em função do Fiberglass.
 3 - Alterações sujeitas sem prévio aviso.

DADOS TÉCNICOS:

- 1 - Volume = 7610 Lts.
 2 - Area aberta = 6,7 M2
 3 - Perimetro de borda = 10,2 M

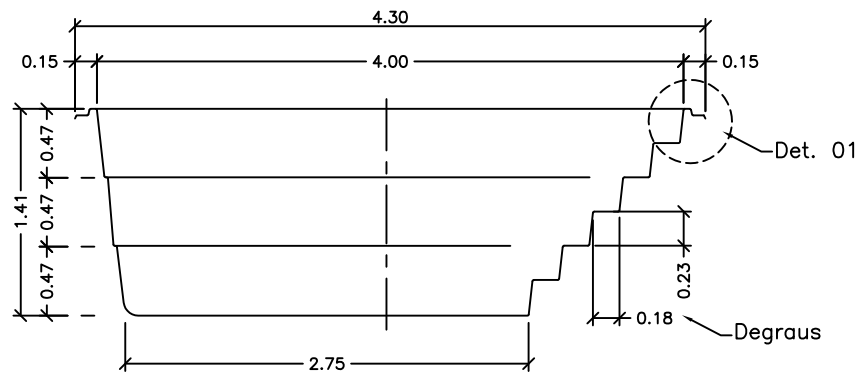
NOTAS:



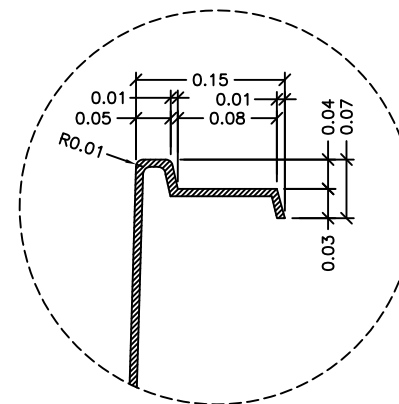
MODELO:

HM 402 Novitá

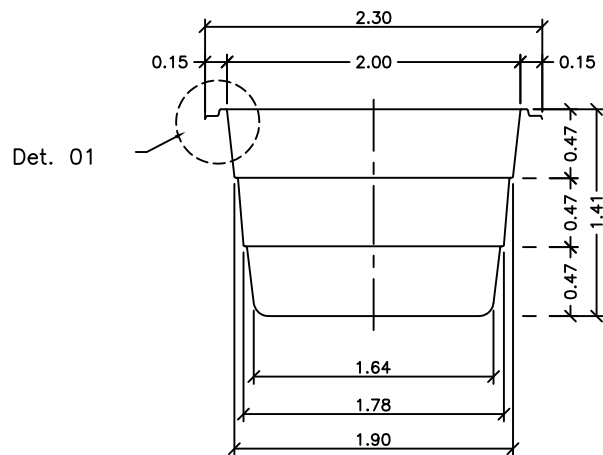
ESCALA: 1:50	REVISÃO: 00
DATA: Abril/16	FOLHA 1/3



Seção - AA

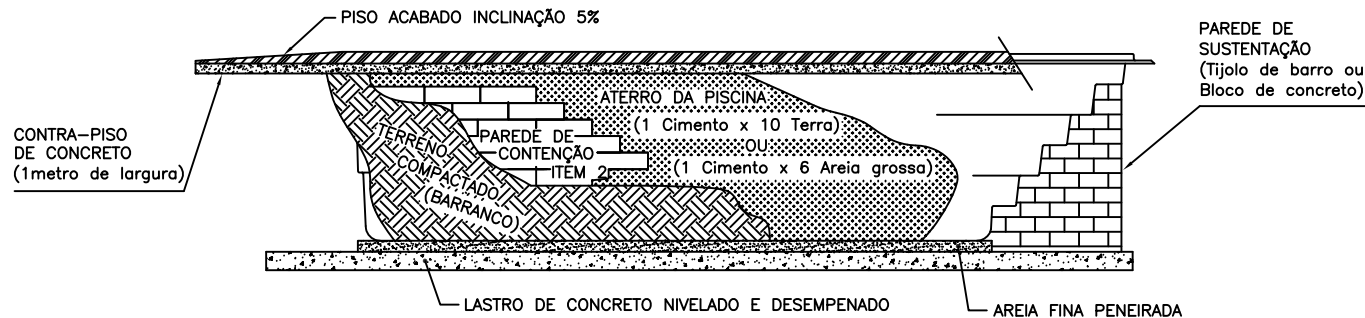


Detalhe - 01
SEM ESCALA

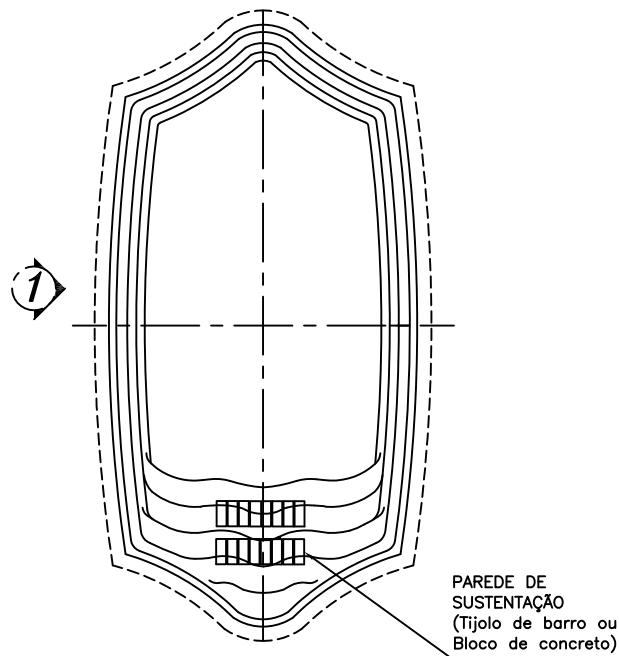


Seção - BB

- Notas:
- 1 - Todas as medidas constantes no projeto estão em metros.
 - 2 - Dimensões sujeitas a variações $\leq 0,0015\%$ em função do Fiberglass.
 - 3 - Alterações sujeitas sem prévio aviso.



VISTA 1 SUGESTÃO DE INSTALAÇÃO



Planta Baixa

Notas:

- 1 - Cavar o buraco com aproximadamente 30 cm maior que a parede da piscina.
- 2 - Analisar a qualidade do solo. Parede de contenção necessária em terreno onde não há compactação (arenoso, alagado, irregular etc...).
- 3 - Fazer concreto nivelado e desempenado na base, obedecendo as medidas externas da piscina.
- 4 - Colocar areia fina peneirada sob o concreto quando seco.
- 5 - Colocar a piscina no buraco observando o alinhamento e nivelamento.
- 6 - Coloque aproximadamente 10 cm de água na piscina, em seguida coloque terra umedecida na parte externa e encher simultaneamente até atingir o nível máximo. Atenção: não compactar excessivamente o aterro para não ocasionar ondulações na parede da piscina.
- 7 - Assim que a piscina estiver cheia e aterrada, fazer contra-piso (concreto) com um metro largura e inclinação de 5% ao redor da mesma para que não permita infiltração que venham prejudicar a instalação.
- 8 - Maiores informações consulte nosso departamento técnico.