

Planta Baixa

- Notas: 1 – Todas as medidas constantes no projeto estão em metros.
 2 – Dimensões sujeitas a variações $\leq 0,0015\%$ em função do Fiberglass.
 3 – Alterações sujeitas sem prévio aviso.

DADOS TÉCNICOS:

- 1 – Volume = 24100 Lts.
 2 – Area aberta = 21,87 m²
 3 – Perímetro de borda = 23,0 m.

NOTAS:



MODELO:

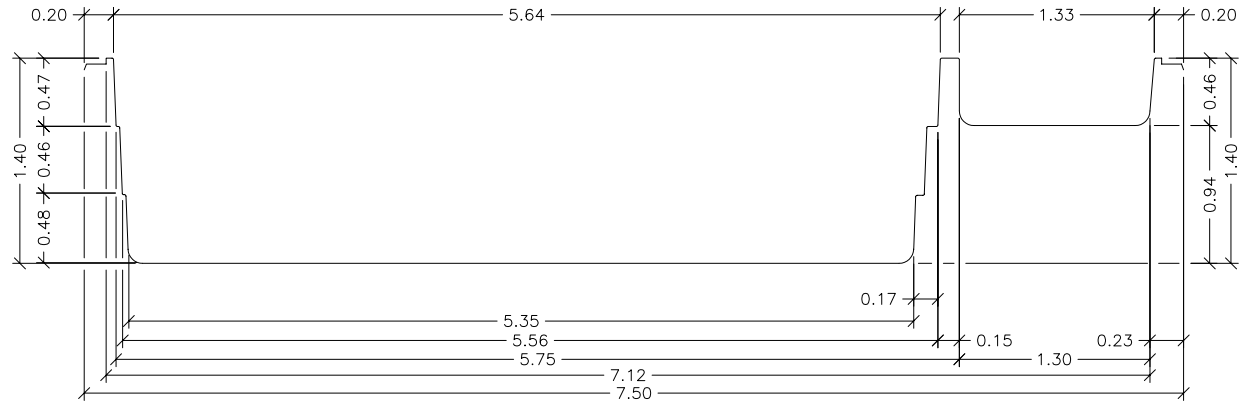
HM 750 Family

ESCALA: 1:50

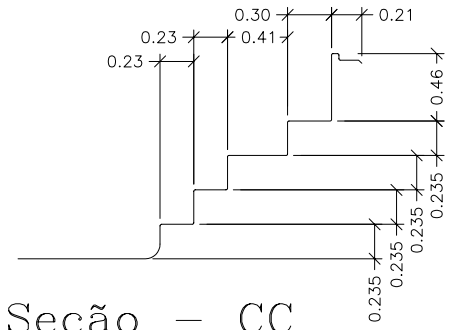
REVISÃO: 00

DATA: Julho/03

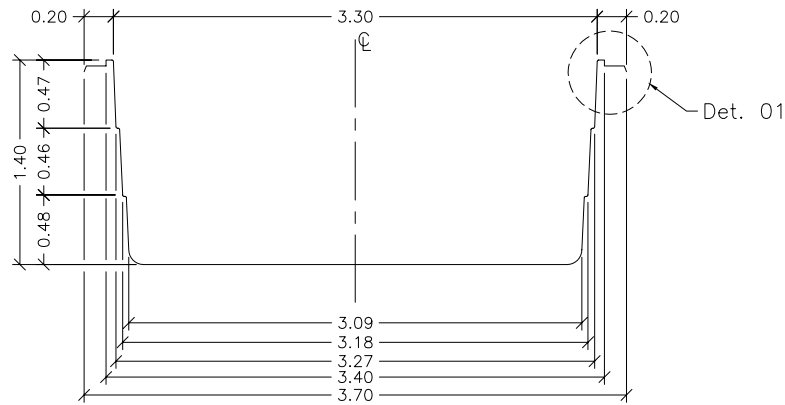
FOLHA 1/3



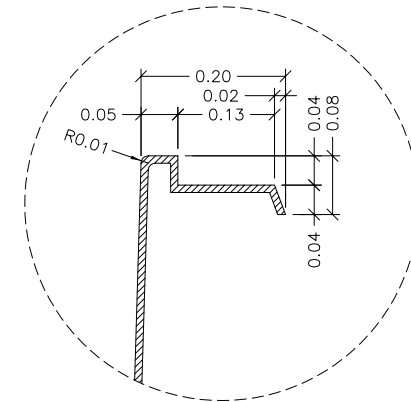
Seção – AA



Seção – CC



Seção – BB



Detalhe – 01
 SEM ESCALA

- Notas: 1 – Todas as medidas constantes no projeto estão em metros.
 2 – Dimensões sujeitas a variações \leq 0,0015% em função do Fiberglass.
 3 – Alterações sujeitas sem prévio aviso.

NOTAS:



MODELO:

HM 750 Family

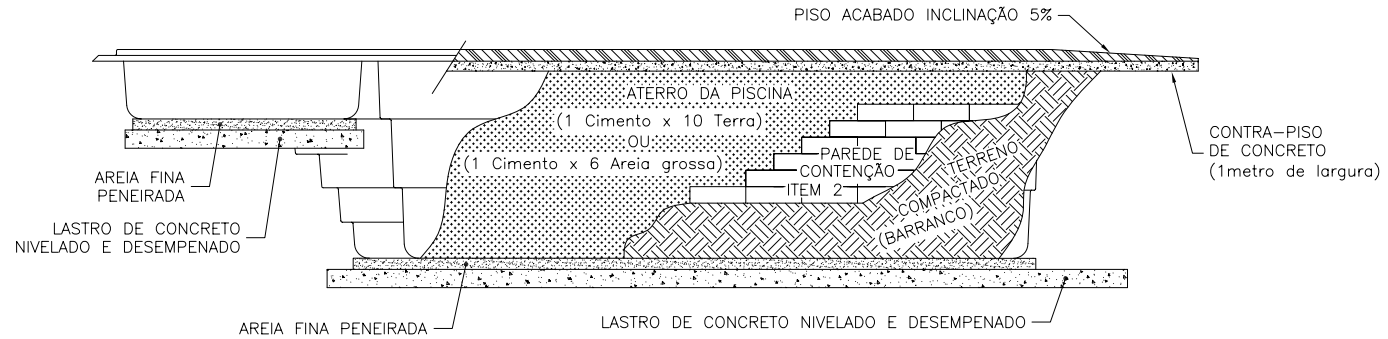
ESCALA: 1:50

REVISÃO: 00

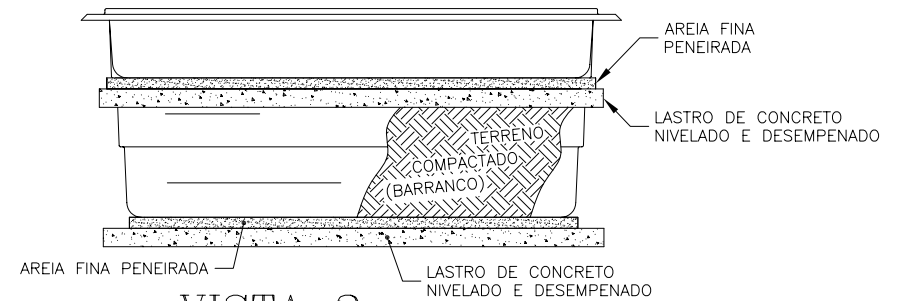
DATA: Julho/03

FOLHA 2/3

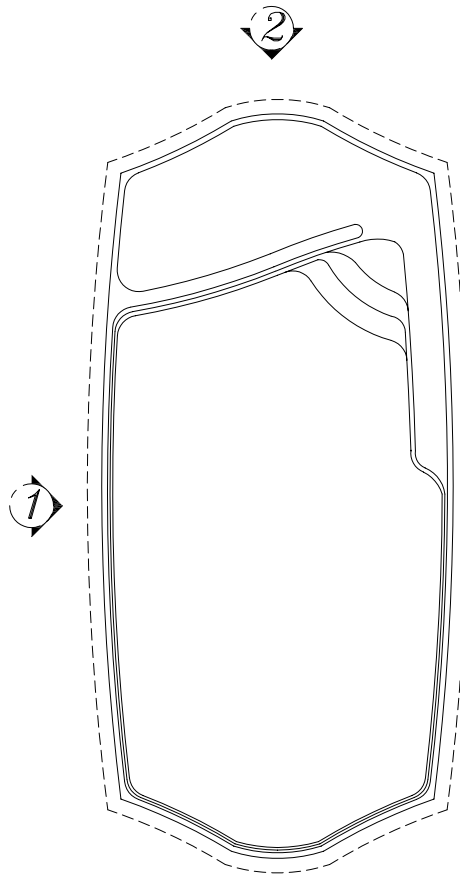
SUGESTÃO DE INSTALAÇÃO



VISTA 1



VISTA 2



Planta Baixa

Notas:

- 1 - Cavar o buraco com aproximadamente 30 cm maior que a parede da piscina.
- 2 - Analisar a qualidade do solo. Parede de contenção necessária em terreno onde não há compactação (arenoso, alagado, irregular etc...).
- 3 - Fazer concreto nivelado e desempenado na base, obedecendo as medidas externas da piscina.
- 4 - Colocar areia fina peneirada sob o concreto quando seco.
- 5 - Colocar a piscina no buraco observando o alinhamento e nivelamento.
- 6 - Coloque aproximadamente 10 cm de água na piscina, em seguida coloque terra umedecida na parte externa e encher simultaneamente até atingir o nível máximo. Atenção: não compactar excessivamente o aterro para não ocasionar ondulações na parede da piscina.
- 7 - Assim que a piscina estiver cheia e aterrada, fazer contra-piso (concreto) com um metro largura e inclinação de 5% ao redor da mesma para que não permita infiltração que venham prejudicar a instalação.
- 8 - Maiores informações consulte nosso departamento técnico.