

Planta Baixa

- Notas:
- 1 - Todas as medidas constantes no projeto estão em metros.
 - 2 - Dimensões sujeitas a variações $< > 0,0015\%$ em função do Fiberglass.
 - 3 - Alterações sujeitas sem prévio aviso.

DADOS TÉCNICOS:

- 1 - Volume = 21100 Lts.
- 2 - Area aberta = 19,17 M²
- 3 - Perimetro de borda = 18,5 M

NOTAS:



MODELO:

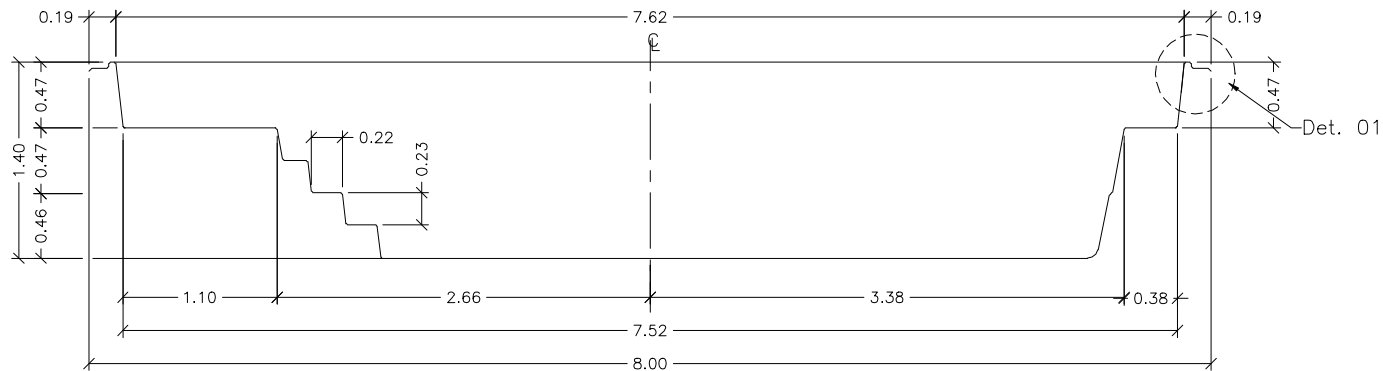
HM 803 JP Dream

ESCALA: 1:50

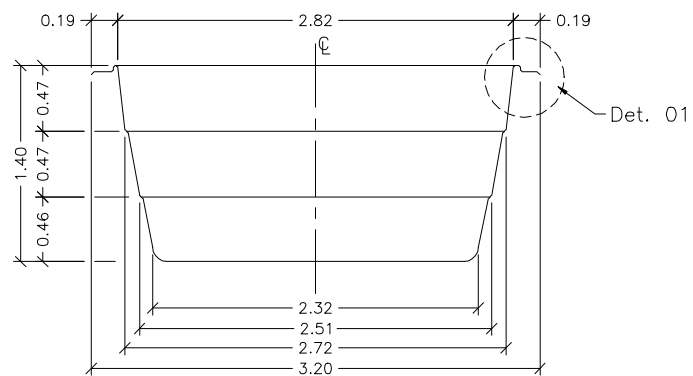
REVISÃO: 00

DATA: Mai/09

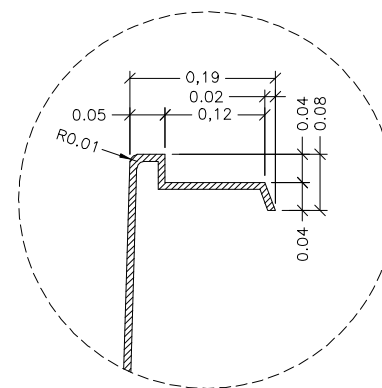
FOLHA 1/3



Seção - AA



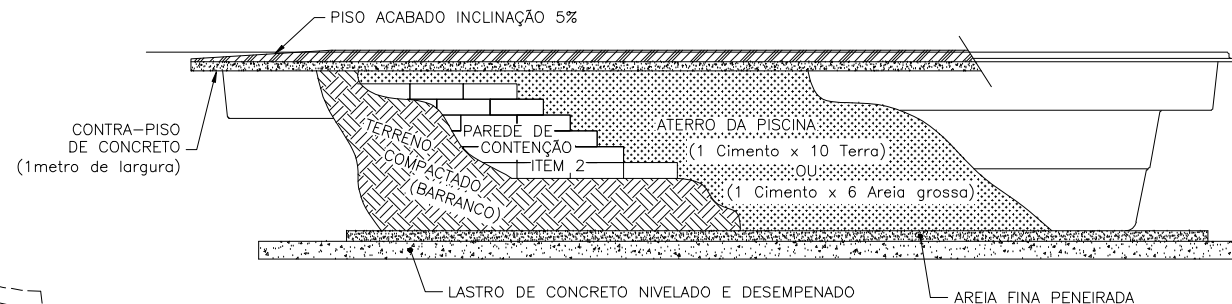
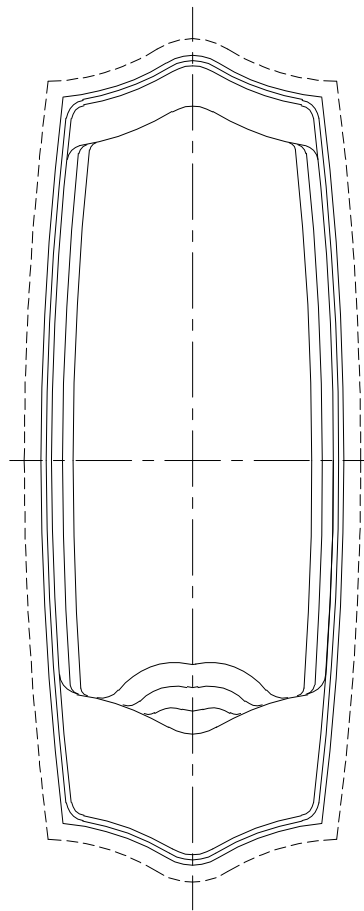
Seção - BB



Detalhe - 01
SEM ESCALA

- Notas:
- 1 - Todas as medidas constantes no projeto estão em metros.
 - 2 - Dimensões sujeitas a variações <> 0,0015% em função do Fiberglass.
 - 3 - Alterações sujeitas sem prévio aviso.

Planta Baixa



VISTA 1 SUGESTÃO DE INSTALAÇÃO

Notas:

- 1 - Cavar o buraco com aproximadamente 30 cm maior que a parede da piscina.
- 2 - Analisar a qualidade do solo. Parede de contenção necessária em terreno onde não há compactação (arenoso, alagado, irregular etc...).
- 3 - Fazer concreto nivelado e desempenado na base, obedecendo as medidas externas da piscina.
- 4 - Colocar areia fina peneirada sob o concreto quando seco.
- 5 - Colocar a piscina no buraco observando o alinhamento e nivelamento.
- 6 - Coloque aproximadamente 10 cm de água na piscina, em seguida coloque terra umedecida na parte externa e encher simultaneamente até atingir o nível máximo. Atenção: não compactar excessivamente o aterro para não ocasionar ondulações na parede da piscina.
- 7 - Assim que a piscina estiver cheia e aterrada, fazer contra-piso (concreto) com um metro largura e inclinação de 5% ao redor da mesma para que não permita infiltração que venham prejudicar a instalação.
- 8 - Maiores informações consulte nosso departamento técnico.

NOTAS:



MODELO:

HM 803 JP Dream

ESCALA: S/ESC

REVISÃO: 00

DATA: Mai/09

FOLHA 3/3