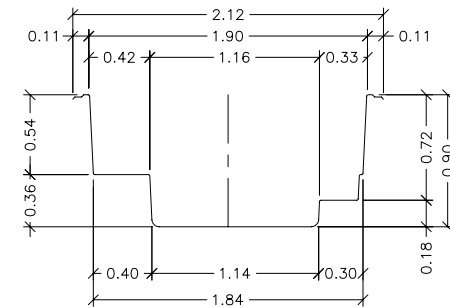
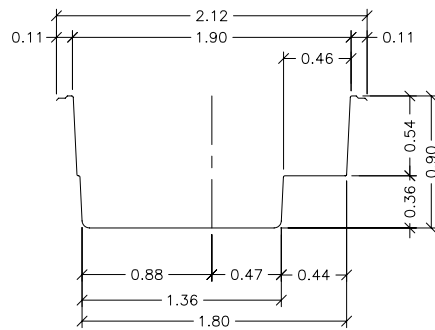


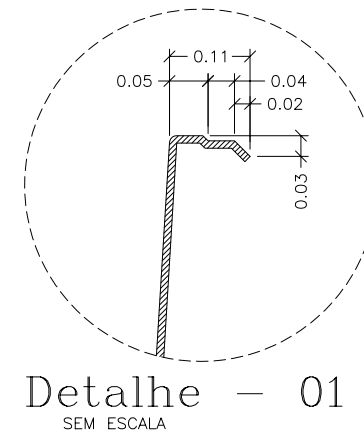
Seção - BB



Seção - CC



Seção - AA



DADOS TÉCNICOS:

- 1 - Volume = 1915 Lts.
- 2 - Area aberta = 2,88 m²
- 3 - Perímetro de borda = 6,2 m

Notas: 1 - Todas as medidas constantes no projeto estão em metros.
 2 - Dimensões sujeitas a variações <> 0,0015% em função do Fiberglass.
 3 - Alterações sujeitas sem prévio aviso.

NOTAS:

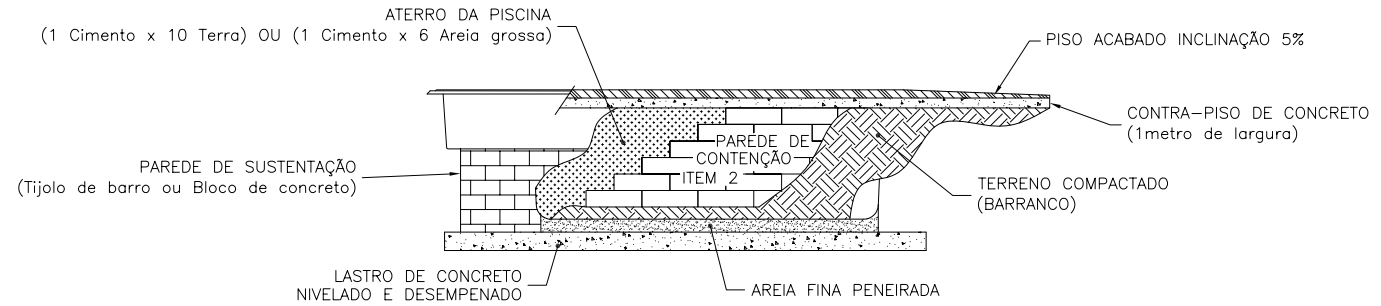


MODELO:

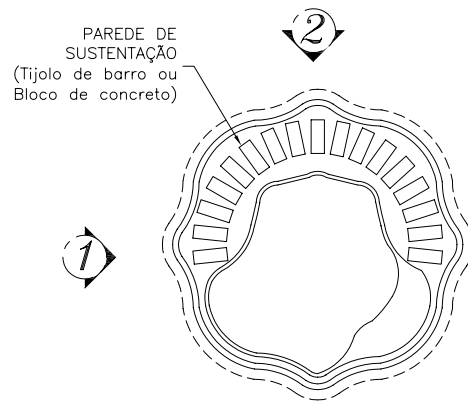
HM 215 Spa

ESCALA: 1:50	REVISÃO: 00
DATA: Junho/05	FOLHA 1/2

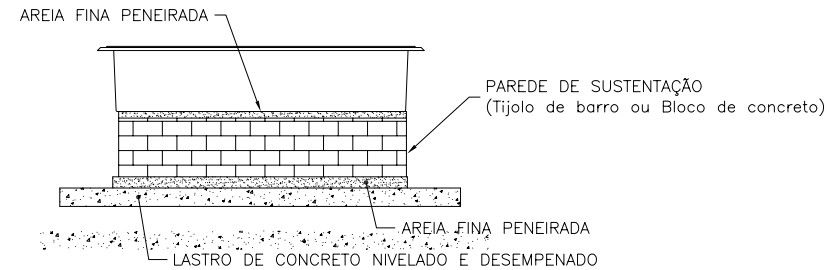
SUGESTÃO DE INSTALAÇÃO



VISTA 1



Planta Baixa



VISTA 2

Notas:

- 1 - Cavar o buraco com aproximadamente 30 cm maior que a parede da piscina.
- 2 - Analisar a qualidade do solo. Parede de contenção necessária em terreno onde não há compactação (arenoso, alagado, irregular etc...).
- 3 - Fazer concreto nivelado e desempenado na base, obedecendo as medidas externas da piscina.
- 4 - Colocar areia fina peneirada sob o concreto quando seco.
- 5 - Colocar a piscina no buraco observando o alinhamento e nivelamento.
- 6 - Coloque aproximadamente 10 cm de água na piscina, em seguida coloque terra umedecida na parte externa e encher simultaneamente até atingir o nível máximo. Atenção: não compactar excessivamente o aterro para não ocasionar ondulações na parede da piscina.
- 7 - Assim que a piscina estiver cheia e aterrada, fazer contra-piso (concreto) com um metro largura e inclinação de 5% ao redor da mesma para que não permita infiltração que venham prejudicar a instalação.
- 8 - Maiores informações consulte nosso departamento técnico.